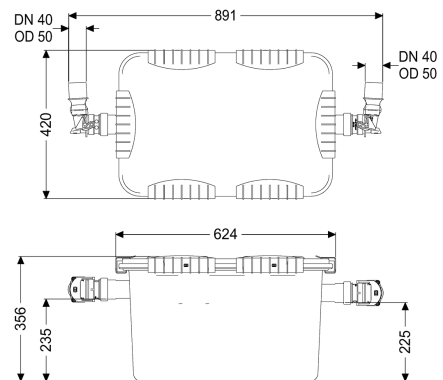


Fettabscheider EasyClean free UnderSink, NS 0,7



Artikelinformationen

Artikelnummer: 93070.00US

GTIN: 4026092096857

Preisgruppe: 60

Produktvorteile

- Schwenkanschluss
- keine metallischen Bauteile im Abscheider

Beschreibung

Der Abscheider für fetthaltiges Abwasser ist für die freie Aufstellung in frostgeschützten Räumen unterhalb eines Spülbeckens geeignet und verzichtet auf metallische Bauteile im Behälter. Der Sammelbehälter aus dauerhaft beständigem Kunststoff (PP) ist mit einem integrierten Schlammfang ausgestattet. Ein geruchsdichter Deckel mit umlaufender Dichtung und Klipverschlüssen ermöglicht einen einfachen Zugang zur manuellen Entleerung und Reinigung. Zur einfachen Entnahme verfügt der Abscheider über eine schnell lösbare Verbindung zur Rohrleitung. Zur optischen Kontrolle der Fettschichtdicke ist optional ein Schauglas zur bauseitigen Montage erhältlich.

Ausführung

Dichtung:	ja
Schauglas:	nein
Nenngröße (NS):	,70
Füllrichtung nach DIN 1988:	nein
Entsorgungsart:	manuell
Probenahmeeinrichtung:	nein

Allgemeine Merkmale

Material:	PP
Einbausituation:	freie Aufstellung
Auslieferungszustand:	Modulbausatz zur bauseitigen Montage

Abmessungen

Gewicht netto:	5,9 kg
----------------	--------

Gewicht brutto:	5,9 kg
Betriebsgewicht:	38 kg
Leergewicht:	5 kg
Aufstellfläche Länge:	891 mm
Aufstellfläche Breite:	420 mm
Aufstellfläche Höhe:	356 mm
Einbringmaß Länge:	624 mm
Verpackungsmaß Länge:	624 mm
Verpackungsmaß Breite:	396 mm
Verpackungsmaß Höhe:	420 mm

Behälter/Grundkörper

Abstand Rohrsohle Auslauf zu Behälterboden:	225 mm
Abstand Rohrsohle Zulauf zu Behälterboden:	235 mm
Auslauf Nennweite (DA):	50 mm
Auslauf Nennweite (DN):	50 mm
Zulauf Nennweite (DA):	50 mm
Zulauf Nennweite (DN):	50 mm

Abdeckungsmerkmale

Verriegelung:	Klipverschluss
---------------	----------------

Abwasserinhalt

Abscheiderinhalt:	21 l
Fettschichtdicke max.:	57 mm
Gesamtvolumen:	33 l
Schlammfanginhalt:	12 l
Speichermenge an Fett:	8 l