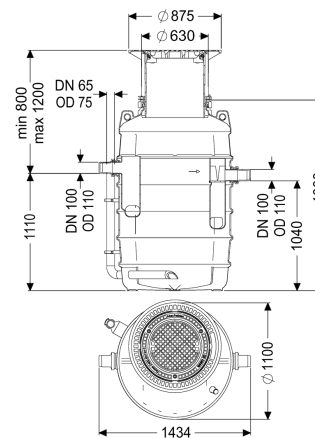


Fettabscheider EasyClean ground NS 4, Direct, 800-1200 mm, D, links



Artikelinformationen

Artikelnummer: 93004.120D-DL
 GTIN: 4026092095010
 Preisgruppe: 60

Produktvorteile

- geruchsarme und saubere Entsorgung
- definierte Entsorgungsstelle
- vollständige Entleerung des Abscheiders

Beschreibung

Der Abscheider für fetthaltiges Abwasser ist für den Erdeinbau geeignet und verzichtet auf metallische Bauteile im Behälter. Der Sammelbehälter aus dauerhaft beständigem Kunststoff (PE) ist mit einem integrierten Schlammfang ausgestattet und besitzt ein abgerundetes Bodenteil für eine schnelle und saubere Entsorgung. Der Zugang für Reinigungs- und Wartungsarbeiten ist über eine oder mehrere Revisionsöffnungen möglich. Für die manuelle Entsorgung ist ein Direktentsorgungsstutzen vorhanden. Bei Belastungsklasse D ist bauseits eine Lastverteilungsplatte zu verbauen. Die Bewehrungspläne sind bei KESSEL erhältlich. Gewährleistung auf den Werkstoff PE 20 Jahre.

Ausführung

Hinweis Einbau:	Erdeinbau frostfreie Tiefe 1200 mm
Fließrichtung:	links
Entsorgungsvariante:	Direct
Nenngröße (NS):	4,00
SonicControl:	optional
Entsorgungseinrichtung:	Entsorgungsrohr
Entsorgungsart:	manuell
Tragfähigkeit (DIN 19901):	E4

Allgemeine Merkmale

Material:	PE
Einbausituation:	Einbau ins Erdreich

Auslieferungszustand:	installationsfertig (Verbindungsteile sind bauseits anzuschließen)
Abmessungen	
Gewicht netto:	130 kg
Gewicht brutto:	137 kg
Grundwasserbeständigkeit ab Unterkante Bodenteil:	500 mm
Durchmesser:	648 mm
Einbautiefe:	800 - 1200 mm
Länge:	1380 mm
Breite:	1106 mm
Verpackungsmaß Länge:	900 mm
Verpackungsmaß Breite:	900 mm
Verpackungsmaß Höhe:	2628 mm
Behälter/Grundkörper	
Abstand Rohrsohle Auslauf zu Behälterboden:	1040 mm
Abstand Rohrsohle Zulauf zu Behälterboden:	1110 mm
Abstand Rohrsohle Zulauf zu Behälteroberkante:	1110 mm
Auslauf Nennweite (DN):	100 mm
Zulauf Nennweite (DN):	100 mm
Anschluss Zu-/Auslaufstutzen:	PE-HD-Rohre nach DIN 19537, PVC-KG-Rohre nach DIN 19534, PP oder AS
Lichte Weite Einstieg (LW):	600 mm
Abdeckungsmerkmale	
Abdeckungsart:	Abdeckplatte
Abdeckung Material:	Grauguss
Abdeckung Farbe:	schwarz
Belastungsklasse:	D 400 (EN 124)
Dichtheit:	geruchs- und tagwasserdicht
Abwasserinhalt	
Abscheiderinhalt:	370 l
Schlammfanginhalt:	400 l
Speichermenge an Fett:	160 l
Speichermenge an Leichtflüssigkeit:	160 l