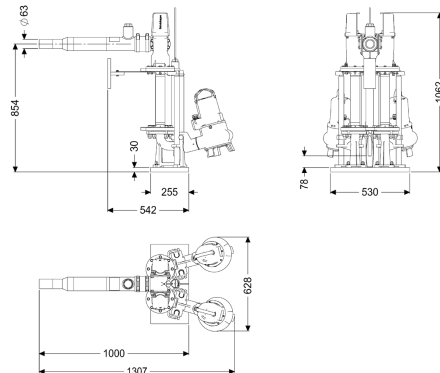


## Pumpanlage Aquapump Retrofit Duo, GTK 1300, Pegelsonde



### Artikelinformationen

Artikelnummer: 8744030

GTIN: 4026092103555

Preisgruppe: 60

### Beschreibung

Doppelpumpanlage zum Einbau in einen bauseitigen Schacht. Erforderlicher Mindestdurchmesser bauseitiger Schacht:

1000 mm

Ausführung

Anlagenart:

Absperreinrichtung:

Aufstellung:

Pumpensteuerung:

Rückflussverhinderer:

Druckabgang:

Doppelanlage

ja

Nassaufstellung

Schaltgerät

integriert

vertikal (Sonderausführung, auf Wunsch),  
waagrecht (Standardausführung)

Allgemeine Merkmale

Norm:

Abwasserart:

Einbausituation:

Anlagen Typ:

EN 12050-2 sowie EN 12050-1 (ohne ATEX Anforderungen)

fäkalienfrei oder fäkalienhaltig (in Einbausituationen ohne ATEX Anforderungen)

Einbau in bauseitigen Sammelbehälter  
Duo

Abmessungen

Gewicht netto:

Gewicht brutto:

Verpackungsmaß Länge:

117,6 kg

117,6 kg

1073 mm

Verpackungsmaß Breite:	605 mm
Verpackungsmaß Höhe:	1062 mm
<b>Behälter/Grundkörper</b>	
Druckabgang (DN):	80
Druckabgang (DA):	90 mm
<b>Fördereinrichtung</b>	
Pumpe:	GTK 1300
Anzahl Pumpen:	2
Anschlusstyp:	codierter Stecker
Betriebsspannung:	400 V
Netzfrequenz:	50 Hz
Schutzklasse:	I
Schutzart Pumpe:	IP 68 (3m)
Temperaturüberwachung:	integriert
Förderguttemperatur (dauerhaft) max.:	40 °C
Förderleistung max.:	57 m <sup>3</sup> /h
Förderhöhe max.:	12,4 m
Drehzahl:	2900 U/min
Leistung P1:	1,3 kW
Leistung P2:	1 kW
Betriebsart:	S1
Typ Anschlussleitung Pumpe:	H07RN-F 3G 1,0 mm <sup>2</sup>
Lauftrad Typ:	Einkanalrad
Erforderliche Absicherung Pumpe:	3 x C 16 A
Länge Netzanschlussleitung Pumpe:	10 m
Nennstrom:	2,5 A
<b>Steuerung</b>	
Schaltgerät:	Comfort
Alarmgeber:	Pegelsonde
Instrument Niveauerfassung:	Pegelsonde
Art Niveauerfassung:	hydrostatisch
Schutzart Schaltgerät:	IP 54
Netzfrequenz:	50 Hz
Betriebsspannung:	400 V
Anschlusstyp:	codierter Stecker
Länge Netzanschlussleitung Schaltgerät:	1,4 m
Potentialfreier Kontakt:	optional
GSM-Schnittstelle:	ja
USB-Schnittstelle:	ja
Logbuchfunktion:	ja
Mehrzeilige Displayanzeige:	ja
Batteriepufferung:	ja
Selbstdiagnosesystem (SDS):	ja