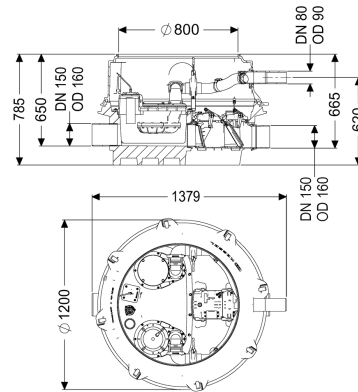


## Rückstauhebeanlage Ecolift XL Mono, 1 mot. Klappe, SPF 1500-S3, Konus



### Artikelinformationen

Artikelnummer: 8741045  
 GTIN: 4026092070543  
 Preisgruppe: 60

### Produktvorteile

- Abwasserentsorgung ohne Betriebsunterbrechung sogar bei Stromausfall, solange kein Rückstau vorliegt
- geringer Pumpeneinsatz
- minimierte Geräuschemissionen

### Beschreibung

Die Rückstauhebeanlage für fäkalienhaltiges und fäkalienfreies Abwasser ist mit einer überflutbaren Pumpe, einem motorischen und einem mechanischen Verschlusssystem sowie einem Rückflussverhinderer ausgestattet. Der Sammelbehälter aus dauerhaft beständigem Kunststoff (PE) besitzt einen abgeschlossenen Pumpenraum. Schnellverschlüsse ermöglichen die einfache Entnahme der integrierten Komponenten. Im Normalzustand erfolgt die Entwässerung über das natürliche Gefälle zum Kanal. Rückstau wird durch eine optische Sonde erkannt, wodurch das motorische Verschlusssystem automatisch geschlossen wird und somit kein freier Durchgang zum Kanal mehr besteht. Die Entwässerung während der Rückstauphase erfolgt über eine Druckleitung, die das Abwasser in den Kanal fördert. Die Druckleitung ist in einem geschweißten PE-Rohr, bei der Pumpe SPF 4500 zusätzlich in einen Druckentspannungsschacht, auszuführen. Die Steuerung erfolgt durch ein anwenderfreundliches Schaltgerät, das optional über einen potentialfreien Kontakt in die Gebäudeleittechnik eingebunden werden oder Alarm- und Sammelstörmeldungen über eine GSM-Schnittstelle ausgeben kann. Durch das modulare KESSEL-Baukastensystem stehen für den weiteren Aufbau verschiedene Aufsatzstücke oder Technischacht-Varianten als Zubehör zur Verfügung.

Ausführung

Hinweis Einbau:

Variante niedrigster Einbau

|   |   |
|---|---|
| Anlagenart:                                       | Einzelanlage  |
| Absperreinrichtung:                               | Schieber aus Kunststoff   |
| Durchgangsdichtung für Kabelleerrohr (DN):        | 100   |
| Durchgangsdichtung für Entlüftungsleitung (DN):   | 70  |
| Pumpensteuerung:                                  | Schaltgerät   |
| Rückflussverhinderer:                             | integriert  |
| Druckabgang:                                      | waagrecht   |
| Motorische Rückstauklappen:                       | 1   |
| Mechanische Rückstauklappen:                      | 1   |
| <b>Allgemeine Merkmale</b>                        |   |
| Farbe:  | schwarz   |
| Norm:   | ÖNORM B 2501  |
| Abwasserart:                                      | fäkalienhaltig und fäkalienfrei   |
| Einbausituation:                                  | Einbau ins Erdreich   |
| Auslieferungszustand:                             | vormontiert zur bauseitigen Endmontage (Pumpen und Sensorik sind bauseits zu montieren sowie Schaltgerät ist anzuschließen) |
| Rückstauschutz:                                   | Typ 3   |
| Zulassung:  | Z-53.2-493  |
| <b>Abmessungen</b>                                |   |
| Gewicht netto:                                    | 114,3 kg  |
| Gewicht brutto:                                   | 133,7 kg  |
| Grundwasserbeständigkeit ab Unterkante Bodenteil: | 3000 mm   |
| Gefällesprung:                                    | 15 mm   |
| Länge:  | 1379 mm   |
| Breite:   | 1200 mm   |
| Höhe:   | 785 mm  |
| Verpackungsmaß Länge:                             | 2000 mm   |
| Verpackungsmaß Breite:                            | 1300 mm   |
| Verpackungsmaß Höhe:                              | 950 mm  |
| <b>Behälter/Grundkörper</b>                       |   |
| Nenndruck (PN):                                   | 10  |
| Druckabgang (DN):                                 | 80  |
| Druckabgang (DA):                                 | 90 mm   |
| Gerinne:  | geschlossenes Durchgangsgerinne   |
| Entlüftungsanschluss (DN):                        | 70  |
| Abstand Rohrsohle Auslauf zu Behälterboden:       | 120 mm  |
| Abstand Rohrsohle Zulauf zu Behälterboden:        | 135 mm  |
| Abstand Rohrsohle Zulauf zu Behälteroberkante:    | 645 mm  |
| Auslauf Anzahl:                                   | 1   |
| Auslauf Nennweite (DN):                           | 150 mm  |
| Zulauf Nennweite (DN):                            | 150 mm  |
| Zulauf Anzahl:                                    | 1   |
| Lichte Weite Behälter (LW):                       | 1000 mm   |
| Lichte Weite Einstieg (LW):                       | 800 mm  |
| Nutzvolumen:                                      | 20 l  |

|   |                                |
|---|--------------------------------|
| Behältervolumen:                            | 65 l                           |
| Fördereinrichtung                           |                                |
| Pumpe:                                      | SPF 1500-S1                    |
| Anzahl Pumpen:                              | 1                              |
| Gewicht Pumpe:                              | 24 kg                          |
| Anschlusstyp:                               | Direktanschluss                |
| Nennstrom:                                  | 2,7 A                          |
| Schutzklasse:                               | I                              |
| Isolationsklasse:                           | F                              |
| Cos phi - Leistungsfaktor:                  | 0,77                           |
| Schutzart Pumpe:                            | IP 68 (3m/48h)                 |
| Temperaturüberwachung:                      | integriert                     |
| Förderguttemperatur (dauerhaft) max.:       | 40 °C                          |
| Förderleistung max.:                        | 28 m <sup>3</sup> /h           |
| Förderhöhe max.:                            | 7,5 m                          |
| Drehzahl:                                   | 1415 U/min                     |
| Leistung P1:                                | 1,4 kW                         |
| Leistung P2:                                | 1,1 kW                         |
| Betriebsart:                                | S3 - 50 %                      |
| Erforderliche Absicherung (Leitungsschutz): | 3 x C 16 A                     |
| Typ Anschlussleitung Pumpe:                 | H07RN-F 7G 1,5 mm <sup>2</sup> |
| Lauftrad Typ:                               | Freistromrad                   |
| Freier Kugeldurchgang:                      | 40 mm                          |
| Länge Netzanschlussleitung Pumpe:           | 10 m                           |
| Steuerung                                   |                                |
| Schaltgerät:                                | Comfort Plus                   |
| Motorschutz Schalter:                       | ja                             |
| Leistung Standby:                           | 5 W                            |
| Alarmgeber:                                 | optischer Sonde                |
| Instrument Niveauerfassung:                 | Tauchrohr                      |
| Art Niveauerfassung:                        | pneumatisch                    |
| Schutzart Schaltgerät:                      | IP 54                          |
| Betriebsspannung:                           | 400 V                          |
| Anschlusstyp:                               | Direktanschluss                |
| Potentialfreier Kontakt:                    | ja                             |
| GSM-Schnittstelle:                          | ja                             |
| USB-Schnittstelle:                          | ja                             |
| Logbuchfunktion:                            | ja                             |
| Mehrzeilige Displayanzeige:                 | ja                             |
| Batteriepufferung:                          | ja                             |
| Selbstdiagnosesystem (SDS):                 | ja                             |
| Erforderliche Absicherung (Leitungsschutz): | 3 x C 16 A                     |