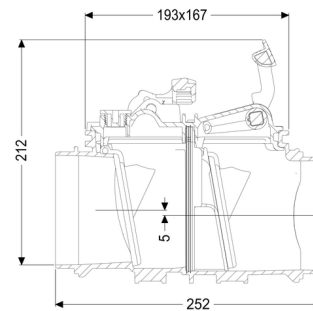


## Grundkörper Staufix Typ 2 DN 90-100, freiliegend



### Artikelinformationen

Artikelnummer: 730000.10

GTIN: 4026092076231

Preisgruppe: 10

### Produktvorteile

- Einfaches Umrüsten zu StaufixControl
- Flexibler Einbau
- Verschiedene Abdeckungen bei Einbau in die Bodenplatte verfügbar
- Alternativ auch als Komplettsset erhältlich

### Beschreibung

Der Grundkörper Staufix für fäkalienfreies Abwasser ist mit zwei mechanischen Klappen ausgestattet, die bei Rückstau selbsttätig schließen. Eine Klappe dient gleichzeitig als handverriegelbarer Notverschluss. Spitzende und Muffe in der benötigten Dimension sind optional erhältlich.

Durch das modulare KESSEL-Baukastensystem können bestehende Anlagen problemlos zum Rückstauverschluss StaufixControl umgerüstet werden.

Einbausituation:

freiliegende Abwasserleitung

### Ausführung:

Edelstahlklappe als Rattenschutz:  
Notverschluss:

nein  
ja

Auslieferungszustand:  
Rückstauschutz:  
Mechanische Rückstauklappen:

installationsfertig  
Typ 2  
2

### Allgemeine Merkmale:

Nennweite (DN):

-

Farbe: schwarz  
Norm: EN 13564

#### **Abmessungen:**

Länge: 252 mm  
Breite: 167 mm  
Höhe: 230 mm

#### **Abdeckungsmerkmale:**

Abdeckungsart: Verriegelungsdeckel  
Gefällesprung: 8 mm  
Verriegelung Deckel: Einhandverschluss