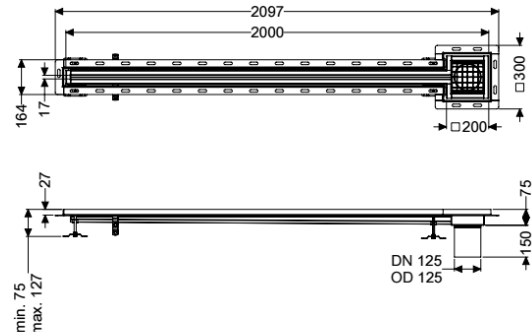


Schlitzrinne Ferrofix Fliesenanschlusswinkel, 17x2000mm, außen



Artikelinformationen

Artikelnummer: 6302201

GTIN: 4026092099834

Preisgruppe: 80

Produktvorteile

- Aus besonders hygienischem und mechanisch hochbelastbarem Edelstahl
- Mit passenden Grundkörpern variabel kombinierbar

Beschreibung

Die Schlitzrinne Ferrofix aus Edelstahl mit einer Materialstärke von 2,0 mm (im Tauchbad gebeizt) ist mit geschliffenen Sichtstegen, Längs- und Quergefälle, Standfüßen zur Höhennivellierung sowie mit Auslaufstutzen aus Edelstahl ausgestattet. Das Rinnenprofil ist passend für thermisch hochbelastete Einbausituationen. Der Fliesenanschlusswinkel dient zum Schutz gegen Fliesenbruch im Randbereich.

Ausführung

Abdichtung am Aufsatzstück:

Fliesenanschlusswinkel

Position Sinkkasten:

außen

Allgemeine Merkmale

Material:

Edelstahl 1.4301 (V2A)

Nennweite (DN):

125

Außendurchmesser (DA):

125 mm

Abmessungen

Länge:

2000 mm

Breite:

17 mm

Höhe:

75 mm

Abdeckungsmerkmale

Abdeckungsart:

Gitterrost

Abdeckung Farbe:

silber

| | |
|-------------------|--------------------------------------|
| Abdeckung Breite: | 200 mm |
| Abdeckung Länge: | 200 mm |
| Verriegelung: | ingelegt |
| Belastungsklasse: | L 15 (EN 1253-1) |
| Rutschhemmklasse: | R12 nach DIN 51130; C nach DIN 51097 |
| Schlitzbreite: | 17 mm |