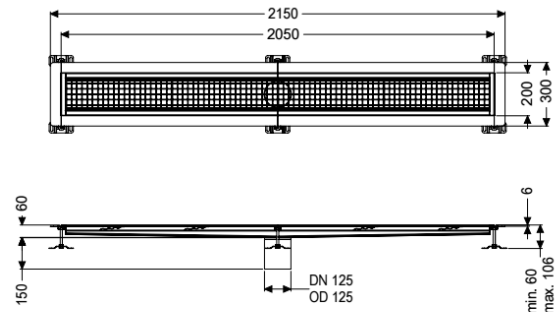


Kastenrinne Ferrofix Klebeflansch H: 6 mm, 200 x 2050 mm



Artikelinformationen

Artikelnummer: 6220200

GTIN: 4026092098745

Preisgruppe: 80

Produktvorteile

- Aus besonders hygienischem und mechanisch hochbelastbarem Edelstahl
- Mit passenden Grundkörpern variabel kombinierbar

Beschreibung

Die Kastenrinne Ferrofix aus Edelstahl mit einer Materialstärke von 1,5 mm (im Tauchbad gebeizt) ist mit geschliffenen Stichtstegen, Längs- und Quergefälle, Standfüßen zur Höhennivellierung sowie mit Auslaufstützen aus Edelstahl ausgestattet. Das Rinnenprofil ist passend für dünnsschichtige Bodenbeläge (z.B. Epoxydharz) und hat einen umlaufenden Kleberand (6 mm tief und 50 mm nach außen abgekantet) mit verschweißten Gehrungen. Der Klebeflansch ist auch geeignet zur Anbindung von Abdichtungen.

Ausführung

Abdichtung am Aufsatzstück:

Klebeflansch Höhe:

Klebeflansch (geeignet für Feuchtigkeitssperren)

6 mm

Allgemeine Merkmale

Nennweite (DN):

Außendurchmesser (DA):

Klebeflansch Höhe:

125

125 mm

6 mm

Abmessungen

Länge:

Breite:

Höhe:

2050 mm

200 mm

60 mm

Abdeckungsmerkmale

Abdeckungsart:

Gitterrost

Abdeckung Farbe:
Verriegelung:
Belastungsklasse:
Rutschhemmklasse:
Aufsatzstück Material:

silber
eingelegt
L 15 (EN 1253-1)
R12 nach DIN 51130; C nach DIN 51097
Edelstahl 1.4301 (V2A)