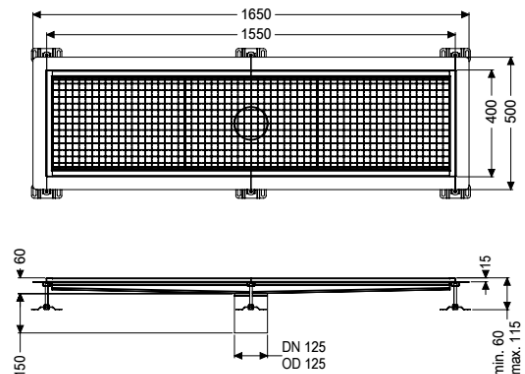


## Kastenrinne Ferrofix Klebeflansch H: 15 mm, 400 x 1550 mm



### Artikelinformationen

Artikelnummer: 6040150

GTIN: 4026092099933

Preisgruppe: 80

### Produktvorteile

- Aus besonders hygienischem und mechanisch hochbelastbarem Edelstahl
- Mit passenden Grundkörpern variabel kombinierbar

### Beschreibung

Die Kastenrinne Ferrofix aus Edelstahl mit einer Materialstärke von 2,0 mm (im Tauchbad gebeizt) ist mit geschliffenen Sichtstegen, Längs- und Quergefälle, Standfüßen zur Höhennivellierung sowie mit Auslaufstützen aus Edelstahl ausgestattet. Das Rinnenprofil ist passend für Abdichtung im Verbund und hat einen umlaufenden Kleberand (15 mm tief und 50 mm nach außen abgekantet) mit verschweißten Gehrungen. Der Klebeflansch ist geeignet zur Anbindung von Abdichtungen im Verbund, gemäß DIN 18534, für alle Wassereinwirkungsklassen.

#### Ausführung

|  |  |
|--|--|
| Abdichtung am Aufsatzstück:                                    | Klebeflansch (geeignet für Feuchtigkeitssperren) |
| Wassereinwirkungsklasse nach DIN 18534-1 (bis einschließlich): | W3-I   |
| Klebeflansch Höhe:   | 15 mm  |

#### Allgemeine Merkmale

|                        |        |
|------------------------|--------|
| Nennweite (DN):        | 125    |
| Außendurchmesser (DA): | 125 mm |
| Klebeflansch Höhe:     | 15 mm  |

#### Abmessungen

|         |         |
|---------|---------|
| Länge:  | 1550 mm |
| Breite: | 400 mm  |
| Höhe:   | 60 mm   |

Abdeckungsmerkmale  
Abdeckungsart:  
Abdeckung Farbe:  
Verriegelung:  
Belastungsklasse:  
Rutschhemmklasse:  
Aufsatzstück Material:

Gitterrost  
silber  
eingelegt  
L 15 (EN 1253-1)  
R12 nach DIN 51130; C nach DIN 51097  
Edelstahl 1.4301 (V2A)