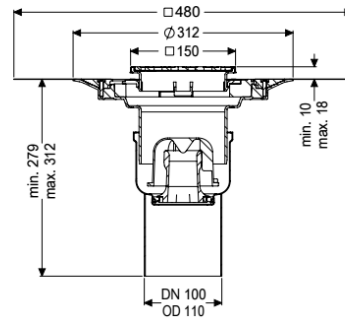
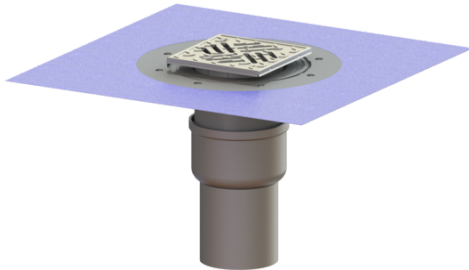


## Boden-/Deckenablauf Ferrofix DN 100, senkr., Variofix, Schlitzrost



### Artikelinformationen

Artikelnummer: 54430.52

GTIN: 4026092056318

Preisgruppe: 70

### Produktvorteile

- Aus besonders hygienischem und mechanisch hochbelastbarem Edelstahl
- Hohe Abflussleistung

### Beschreibung

Der Boden-/Deckenablauf Ferrofix aus Edelstahl dient der Punktentwässerung und ist mit einem herausnehmbaren Geruchsverschluss aus Edelstahl, einer Lippendichtung und einer Bauzeitschutzabdeckung ausgestattet. Der Auslaufstutzen ist für den Anschluss an SML-Rohre geeignet.

#### Ausführung

System:	125
Abdichtung am Aufsatzstück:	zu verklebende beiliegende Dichtmanschette (bd) nach DIN 18534
Abdichtung am Grundkörper:	Anschlussrand
Sperrwasserhöhe:	50 mm

#### Allgemeine Merkmale

Norm:	EN 1253-1
Nennweite (DN):	100
Außendurchmesser (DA):	110 mm
Zulassung:	Z-19.53-2414,Z-19.17-1719

#### Abmessungen

Höhenverstellbarkeit:	10 - 18 mm
Gewicht netto:	3,26 kg
Gewicht brutto:	4,02 kg
Art der Höhenverstellbarkeit:	teleskopisches Aufsatzstück
Länge:	142 mm
Breite:	142 mm

Verpackungsmaß Länge:	490 mm
Verpackungsmaß Breite:	275 mm
Verpackungsmaß Höhe:	495 mm
Behälter/Grundkörper	
Auslauf Anzahl:	1
Material Grundkörper:	Edelstahl 1.4301 (V2A)
Stützen Ausführung:	senkrecht
Abdeckungsmerkmale	
Abdeckungsart:	Schlitzrost
Abdeckung Material:	Edelstahl 1.4301 (V2A)
Abdeckung Breite:	138 mm
Abdeckung Länge:	138 mm
Oberfläche:	Edelstahl poliert
Verriegelung:	verschraubt
Belastungsklasse:	L 15 (EN 1253-1)
Rutschhemmklasse:	R11 nach DIN 51130; C nach DIN 51097
Rahmen Breite:	150 mm
Rahmen Länge:	150 mm
Aufsatzstück:	dreidimensional verstellbar
Form Aufsatzstück:	eckig
Aufsatzstück Material:	ABS
Geruchsverschluss:	inklusive