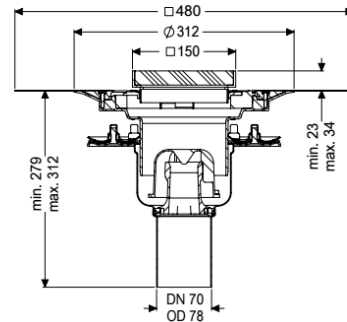
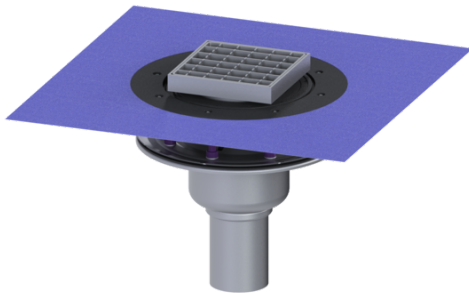


## Bodenablauf Ferrofix Pressfl. DN 70, senkrecht, Variofix, Gitterrost



### Artikelinformationen

Artikelnummer: 54210.21

GTIN: 4026092056424

Preisgruppe: 70

### Produktvorteile

- Aus besonders hygienischem und mechanisch hochbelastbarem Edelstahl
- Hohe Abflussleistung

### Beschreibung

Der Boden-/Deckenablauf Ferrofix aus Edelstahl dient der Punktentwässerung und ist mit einem Pressdichtungsflansch sowie einem herausnehmbaren Geruchsverschluss aus Edelstahl, einer Lippendichtung und einer Bauzeitschutzabdeckung ausgestattet. Der Pressdichtungsflansch mit Bolzen und Schrauben aus Edelstahl dient dem Einklemmen oder Aufschweißen von Bitumen- und Polymerbitumenbahnen sowie Kunststoff- und Elastomer-Dichtungsbahnen. Für wasserdichte Abdichtungen dürfen nur vom Hersteller geprüfte Dichtungsbahnen verwendet werden. Der Auslaufstutzen ist für den Anschluss an SML-Rohre geeignet. Mit Anschlussmöglichkeit für Potentialausgleich.

#### Ausführung

System:	125
Abdichtung am Aufsatzstück:	zu verklebende beiliegende Dichtmanschette (bd) nach DIN 18534
Abdichtung am Grundkörper:	Pressdichtungsflansch (geeignet zur Ausbildung von wasserdichten Abdichtungen)
Sperrwasserhöhe:	50 mm

#### Allgemeine Merkmale

Norm:	EN 1253-1
Nennweite (DN):	70
Außendurchmesser (DA):	78 mm
Zulassung:	Z-19.53-2414,Z-19.17-1719

#### Abmessungen

Höhenverstellbarkeit:	23 - 40 mm
Gewicht netto:	4,33 kg
Gewicht brutto:	5,32 kg
Art der Höhenverstellbarkeit:	teleskopisches Aufsatzstück
Länge:	273 mm
Breite:	273 mm
Verpackungsmaß Länge:	586 mm
Verpackungsmaß Breite:	386 mm
Verpackungsmaß Höhe:	400 mm
Behälter/Grundkörper	
Auslauf Anzahl:	1
Material Grundkörper:	Edelstahl 1.4301 (V2A)
Stützen Ausführung:	senkrecht
Abdeckungsmerkmale	
Abdeckungsart:	Gitterrost
Abdeckung Material:	Edelstahl 1.4301 (V2A)
Abdeckung Breite:	138 mm
Abdeckung Länge:	138 mm
Verriegelung:	unverriegelt
Belastungsklasse:	L 15 (EN 1253-1)
Rahmen Breite:	150 mm
Rahmen Länge:	150 mm
Aufsatzstück:	dreidimensional verstellbar
Form Aufsatzstück:	eckig
Aufsatzstück Material:	ABS
Geruchsverschluss:	inklusive