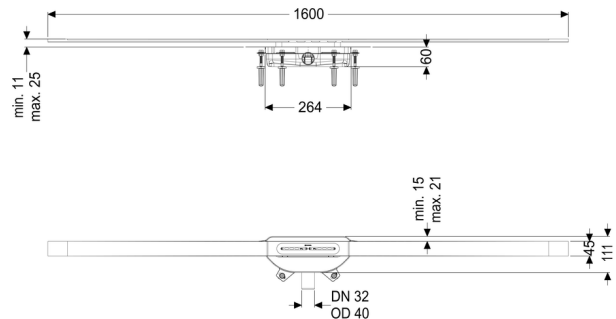


## Duschrinne Linearis Infinity 60 L: 1600 mm, DN 40, Edst. pol., Megastop



### Artikelinformationen

Artikelnummer: 45301.16

GTIN: 4026092094174

Preisgruppe: 01

### Beschreibung

Die schmale, bodengleiche Duschrinne Linearis Infinity ist für die Linienentwässerung im Innenbereich für den häuslichen und gewerblichen Bereich geeignet. Das Rinnenprofil aus Edelstahl 1.4404 (V4A) ist individuell kürzbar sowie gerade oder in drei Winkeln (30, 45 und 90 Grad) verlängerbar.

Der Grundkörper aus PP ist mit Schall- und Setzungsämpfern ausgestattet. Die Rinne enthält einen Klipsflansch mit werkseitig angebrachter Dichtmanschette nach DIN EN 1253-1 und DIN 18534-1-W3-I. Das Rinnenprofil kann zum Ausgleich von Bautoleranzen im Klipsflansch in Längs- und Querrichtung verschoben werden.

Inklusive mechanischem Geruchsverschluss Megastop mit Wasservorlage.

Sickerwasseröffnungen offen, ohne ein Fluten der Abdichtungsebene bei Aufstau.

### Ausführung:

Geruchsverschluss:	Megastop (mechanisch)
Abdichtungsart:	werkseitig angebrachte Dichtmanschette (WaD) nach DIN 18534

Wassereinwirkungsklasse nach DIN 18534-1 (bis einschließlich):	W3-I
--	------

**Allgemeine Merkmale:**

Nennweite (DN): 40

**Abmessungen:**

Länge: 264 mm  
Breite: 111 mm  
Minimale Bauhöhe (Grundkörper): 60 mm

**Behälter/Grundkörper:**

Auslauf Nennweite (DN): 40  
Auslauf Nennweite (DA): 40

**Grundkörper:**

Material Grundkörper: PP  
Stutzen Ausführung: waagrecht

**Abdeckungsmerkmale:**

Abdeckungsart: Edelstahl-Abdeckung  
Abdeckung Material: Edelstahl 1.4404 (V4A)  
Bodenbelaghöhe min.: 11 mm  
Bodenbelaghöhe max.: 25 mm  
Belastungsklasse: K 3 (EN 1253-1)  
Länge: 1.600 mm  
Breite: 45 mm  
Oberfläche: Edelstahl poliert  
Verriegelung: eingelegt

Form Aufsatzstück: eckig  
Ablaufleistung (l/s) mit 10 mm Aufstau: 0,2 l/s  
Ablaufleistung (l/s) mit 20 mm Aufstau: 0,4 l/s