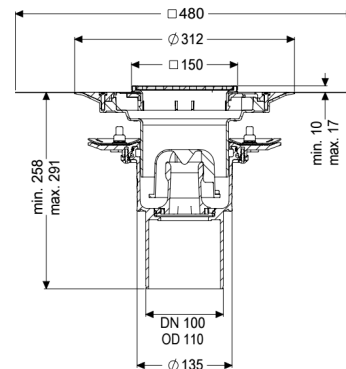
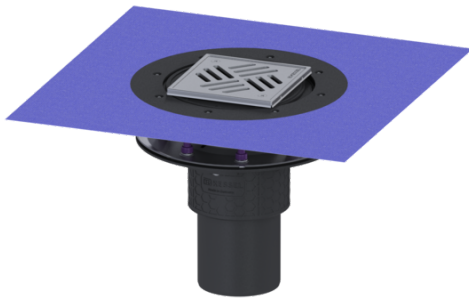


## Boden-/Deckenablauf Practicus DN 100, senkr., Variofix, Schlitzrost



### Artikelinformationen

Artikelnummer: 45219.51

GTIN: 4026092033111

Preisgruppe: 10

### Produktvorteile

- Hygiene: hygienisches absolut korrosionsfreies und langlebiges Material
- Schallschutz: hervorragende Schallschutzwirkung bestätigt durch das Fraunhofer-Institut

### Beschreibung

Der Boden-/Deckenablauf Practicus aus Kunststoff dient der Punktentwässerung und ist mit einem Pressdichtungsflansch sowie einem herausnehmbaren Geruchsverschluss, einer Lippendichtung und einer Bauzeitschutzabdeckung ausgestattet. Inklusive teleskopisch höhenverstellbarem Aufsatzstück aus ABS.

Der Ablauf erfüllt besondere Schallschutzanforderungen gemäß den Messungen des Fraunhofer Instituts Stuttgart.

Der Pressdichtungsflansch mit Bolzen und Schrauben aus Edelstahl dient dem Einklemmen oder Aufschweißen von Bitumen- und Polymerbitumenbahnen sowie Kunststoff- und Elastomer-Dichtungsbahnen. Für wasserdichte Abdichtungen dürfen nur vom Hersteller geprüfte Dichtungsbahnen verwendet werden.

#### Ausführung

System:	125
Abdichtung am Aufsatzstück:	zu verklebende beiliegende Dichtmanschette (bd) nach DIN 18534
Abdichtung am Grundkörper:	Pressdichtungsflansch (geeignet zur Ausbildung von wasserdichten Abdichtungen)
Sperrwasserhöhe:	50 mm
Ablaufleistung (l/s) mit 20 mm Aufstau:	2,1

#### Allgemeine Merkmale

Norm:	EN 1253-1
Nennweite (DN):	100
Außendurchmesser (DA):	110 mm
<b>Abmessungen</b>	
Höhenverstellbarkeit:	10 - 18 mm
Gewicht netto:	4,17 kg
Gewicht brutto:	5,16 kg
Art der Höhenverstellbarkeit:	teleskopisches Aufsatzstück
Breite:	273 mm
Länge:	273 mm
Verpackungsmaß Breite:	386 mm
Verpackungsmaß Höhe:	400 mm
Verpackungsmaß Länge:	586 mm
<b>Behälter/Grundkörper</b>	
Auslauf Anzahl:	1
Anschluss Zu-/Auslaufstutzen:	Der Auslaufstutzen ist für den Anschluss an SML-Rohre geeignet.
Material Grundkörper:	PP
Stutzen Ausführung:	senkrecht
<b>Abdeckungsmerkmale</b>	
Abdeckungsart:	Schlitzrost
Abdeckung Material:	Edelstahl 1.4301 (V2A)
Abdeckung Farbe:	silber
Abdeckung Breite:	138 mm
Abdeckung Länge:	138 mm
Oberfläche:	Edelstahl poliert
Rahmen Material:	Edelstahl 1.4301 (V2A)
Verriegelung:	verschraubt
Belastungsklasse:	K 3 (EN 1253-1)
Rost Design:	Kessel
Rahmen Breite:	150 mm
Rahmen Länge:	150 mm
Aufsatzstück:	dreidimensional verstellbar
Form Aufsatzstück:	eckig
Aufsatzstück Material:	ABS
Geruchsverschluss:	inklusive