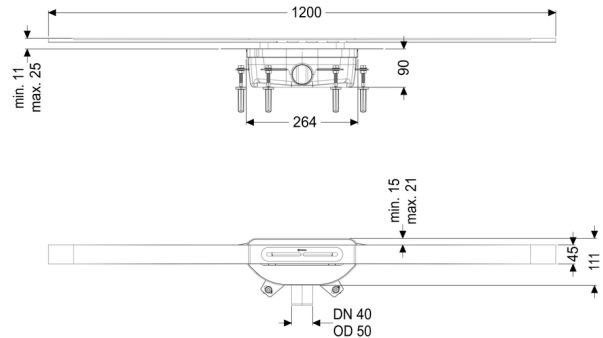


## Duschrinne Linearis Infinity 90 L: 1200 mm, DN 50, Copper, gebürstet



### Artikelinformationen

Artikelnummer: 45203.12

GTIN: 4026092094426

Preisgruppe: 01

### Beschreibung

Die schmale, bodengleiche Duschrinne Linearis Infinity ist für die Linienentwässerung im Innenbereich für den häuslichen und gewerblichen Bereich geeignet. Das Rinnenprofil aus Edelstahl 1.4404 (V4A) ist individuell kürzbar sowie gerade oder in drei Winkeln (30, 45 und 90 Grad) verlängerbar.

Der Grundkörper aus PP ist mit Schall- und Setzungsämpfern ausgestattet. Die Rinne enthält einen Klipsflansch mit werkseitig angebrachter Dichtmanschette nach DIN EN 1253-1 und DIN 18534-1-W3-I. Das Rinnenprofil kann zum Ausgleich von Bautoleranzen im Klipsflansch in Längs- und Querrichtung verschoben werden.

Inklusive Geruchsverschluss mit 50 mm Wasservorlage.

Sickerwasseröffnungen offen, ohne ein Fluten der Abdichtungsebene bei Aufstau.

### Ausführung:

Geruchsverschluss:	mit 50 mm Wasservorlage
Abdichtungsart:	werkseitig angebrachte Dichtmanschette (WaD) nach DIN 18534
Wassereinwirkungsklasse nach DIN 18534-1 (bis einschließlich):	W3-I
Sperrwasserhöhe:	50 mm

**Allgemeine Merkmale:**

Nennweite (DN): 50

**Abmessungen:**

Länge: 264 mm  
Breite: 111 mm  
Minimale Bauhöhe (Grundkörper): 90 mm

**Behälter/Grundkörper:**

Auslauf Nennweite (DN): 50  
Auslauf Nennweite (DA): 50

**Grundkörper:**

Material Grundkörper: PP  
Stutzen Ausführung: waagrecht

**Abdeckungsmerkmale:**

Abdeckungsart: Edelstahl-Abdeckung  
Abdeckung Material: Edelstahl 1.4404 (V4A)  
Bodenbelaghöhe min.: 11 mm  
Bodenbelaghöhe max.: 25 mm  
Belastungsklasse: K 3 (EN 1253-1)  
Länge: 1.200 mm  
Breite: 45 mm  
Oberfläche: Copper gebürstet  
Verriegelung: eingelegt

Form Aufsatzstück: eckig  
Ablaufleistung (l/s) mit 10 mm Aufstau: 0,6 l/s  
Ablaufleistung (l/s) mit 20 mm Aufstau: 0,8 l/s