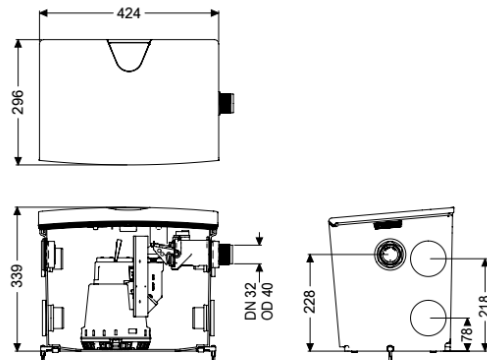


Hebeanlage Minilift S KTP 300, freie Aufstellung



Artikelinformationen

Artikelnummer: 28561
 GTIN: 4026092096970
 Preisgruppe: 20

Produktvorteile

- Beständig gegen Heißwasser
- Variable Zuläufe oben und seitlich
- Einfache werkzeuglose Wartung

Beschreibung

Die steckerfertige Kleinhebeanlage Minilift S ist geeignet für die Abwasserentsorgung von häuslichem Schmutzwasser, ideal zum Anschluss von Dusche, Badewanne, Waschbecken, Spülbecken, Geschirrspül- oder Waschmaschine. Die überflutbare Pumpe mit Schwimmerschalter kann mithilfe von Einhandverschlüssen einfach entnommen werden. Der Sammelbehälter aus Kunststoff besitzt einen offenen Pumpenraum und ist beständig gegen aggressive Abwässer. Die Anlage bietet durch ihre zahlreichen Zuläufe (4x DN 50 waagrecht, 1x DN 40 senkrecht) und anpassbaren Abgänge flexible und einfache Möglichkeiten zur bauseitigen Installation. - Heißwasserbeständig - Druckseitiger Rückflussverhinderer werkseitig integriert - Leistungsstarke Pumpe mit Freistromrad für höchste Betriebssicherheit - Werkzeuglose Wartung

Ausführung

| | |
|-----------------------|-------------------|
| Anlagenart: | Einzelanlage |
| Pumpensteuerung: | Schwimmerschalter |
| Rückflussverhinderer: | integriert |
| Druckabgang: | waagrecht |

Allgemeine Merkmale

| | |
|-----------------------|-------------------|
| Farbe: | weiß |
| Norm: | EN 12050-2 |
| Abwasserart: | fäkalienfrei |
| Einbausituation: | freie Aufstellung |
| Auslieferungszustand: | steckerfertig |

Abmessungen

| | |
|------------------------|----------|
| Gewicht netto: | 10 kg |
| Gewicht brutto: | 10,33 kg |
| Länge: | 425 mm |
| Breite: | 300 mm |
| Höhe: | 340 mm |
| Verpackungsmaß Länge: | 455 mm |
| Verpackungsmaß Breite: | 380 mm |
| Verpackungsmaß Höhe: | 350 mm |

Behälter/Grundkörper

| | |
|------------------------|-------|
| Druckabgang (DN): | 32 |
| Druckabgang (DA): | 40 mm |
| Zulauf Anzahl: | 5 |
| Behältervolumen: | 30 l |
| Zulauf senkrecht (DN): | 40 |
| Zulauf waagrecht (DN): | 50 |

Fördereinrichtung

| | |
|--|--------------------------------|
| Pumpe: | KTP 300 |
| Anzahl Pumpen: | 1 |
| Gewicht Pumpe: | 4,5 kg |
| Anschlusstyp: | Schuko 2-polig |
| Nennstrom: | 1,6 A |
| Länge Netzanschlussleitung Pumpe: | 5 m |
| Schutzklasse: | I |
| Schutzart Pumpe: | IP 68 (3m) |
| Temperaturüberwachung: | integriert |
| Förderguttemperatur (dauerhaft) max.: | 40 °C |
| Heißwasserbeständigkeit kurzzeitig (2 Min.): | 80 °C |
| Förderleistung max.: | 8 m ³ /h |
| Förderhöhe max.: | 6 m |
| Drehzahl: | 2800 U/min |
| Leistung P1: | 0,34 kW |
| Leistung P2: | 0,21 kW |
| Betriebsart: | S1 |
| Erforderliche Absicherung (Leitungsschutz): | C 16 A |
| Typ Anschlussleitung Pumpe: | H07RN-F 3G 1,0 mm ² |
| Laufgrad Typ: | Freistromrad |
| Freier Kugeldurchgang: | 10 mm |

Steuerung

| | |
|-----------------------------|-------------------|
| Instrument Niveauerfassung: | Schwimmerschalter |
| Art Niveauerfassung: | mechanisch |
| Netzfrequenz: | 50 Hz |
| Betriebsspannung: | 230 V |
| Anschlusstyp: | Schuko 2-polig |
| Nennstrom: | 1,6 A |