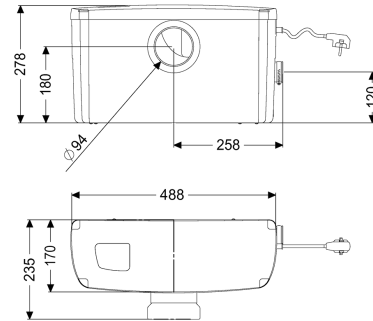
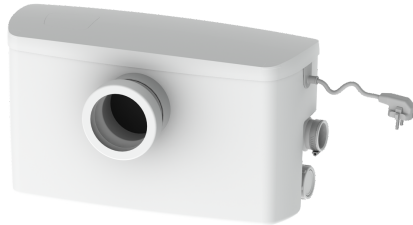


Kleinhebeanlage Minilift F freie Aufstellung



Artikelinformationen

Artikelnummer: 28520
 GTIN: 4026092072899
 Preisgruppe: 20

Produktvorteile

- Hochleistungsschneidwerk SharkTwister
- Intelligente Steuerungstechnik
- Einfache Wartung

Beschreibung

Die steckerfertige Kleinhebeanlage für fäkalienhaltiges und fäkalienfreies Abwasser ist geeignet für die Abwasserentsorgung von Einzeltoiletten. Der Sammelbehälter aus Kunststoff (ABS) ist mit einem Rückflussverhinderer, einem Aktivkohlefilter, einer Alarmfunktion sowie einem waagerechten Zulauf DN 100 und zwei seitlichen Zuläufen DN 40 ausgestattet. Das integrierte Schaltgerät steuert die Kleinhebeanlage über eine pneumatische Niveauerfassung.

Ausführung

Anlagenart:	Einzelanlage
Rückflussverhinderer:	integriert
Druckabgang:	waagrecht

Allgemeine Merkmale

Farbe:	weiß
Norm:	EN 12050-3
Abwasserart:	fäkalienhaltig
Einbausituation:	freie Aufstellung
Auslieferungszustand:	steckerfertig
Kabellänge:	1,6 m

Abmessungen

Gewicht netto:	7,33 kg
Gewicht brutto:	7,53 kg
Länge:	488 mm
Breite:	237 mm

Höhe:	285 mm
Verpackungsmaß Länge:	600 mm
Verpackungsmaß Breite:	240 mm
Verpackungsmaß Höhe:	330 mm

Behälter/Grundkörper	
Druckabgang (DA):	28 mm
Abstand Rohrmitte Auslauf zu Behälterboden:	108 mm
Abstand Rohrmitte Zulauf zu Behälterboden:	180 mm
Zulauf Nennweite (DA):	110 mm
Zulauf Nennweite (DN):	100
Zulauf Anzahl:	3
Nutzvolumen:	4 l
Behältervolumen:	11,00 l

Fördereinrichtung	
Anzahl Pumpen:	1
Anschlusstyp:	Schuko 2-polig
Schutzklasse:	I
Schutzart Pumpe:	IP 44
Temperaturüberwachung:	integriert
Förderguttemperatur (dauerhaft) max.:	35 °C
Heißwasserbeständigkeit kurzzeitig (2 Min.):	80 °C
Förderhöhe max.:	6,4 m
Drehzahl:	2900 U/min
Leistung P1:	0,65 kW
Leistung P2:	0,35 kW
Betriebsart:	S3 - 30 %
Typ Anschlussleitung Pumpe:	H03 VV-F 3G 0,75 mm ²
Laufgrad Typ:	Schneidwerk
Länge Netzanschlussleitung Pumpe:	1,6 m
Nennstrom:	2,8 A

Steuerung	
Art Niveauerfassung:	pneumatisch
Betriebsspannung:	230 V
Anschlusstyp:	Schuko 2-polig