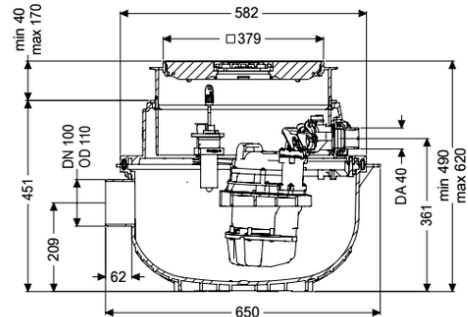


## Hebeanlage Aqualift S Compact Duo, GTF 1200, Bodenplatte, schwarz



### Artikelinformationen

Artikelnummer: 281230S  
 GTIN: 4026092082744  
 Preisgruppe: 20

### Produktvorteile

- Platzsparend durch Einbau in Bodenplatte mit integrierter Ablauffunktion
- Einfaches Nachrüsten von Mono auf Duo möglich
- Leiser Betrieb durch Schallentkopplung der Pumpe(n)

### Beschreibung

Die Hebeanlage für fäkalienfreies Abwasser ist mit einer oder zwei überflutbaren Pumpen sowie integriertem Rückflussverhinderer ausgestattet. Der Sammelbehälter aus dauerhaft beständigem Kunststoff (PE) besitzt einen offenen Pumpenraum. Einhandverschlüsse ermöglichen die einfache Entnahme der integrierten Komponenten. Die Anlage zum Einbau in die Bodenplatte ist vormontiert zur bauseitigen Endmontage.

#### Ausführung

Anlagenart:	Doppelanlage
Pumpensteuerung:	Schaltgerät
Rückflussverhinderer:	integriert

#### Allgemeine Merkmale

Farbe:	schwarz
Norm:	EN 12050-2
Abwasserart:	fäkalienfrei
Einbausituation:	Einbau in die Bodenplatte
Auslieferungszustand:	installationsfertig (Verbindungssteile sind bauseits anzuschließen)
Anlagen Typ:	Duo

<b>Abmessungen</b>	
Gewicht netto:	40,2 kg
Gewicht brutto:	43 kg
Grundwasserbeständigkeit ab Unterkante Bodenteil:	3000 mm
Einbautiefe:	490 - 620 mm
Art der Höhenverstellbarkeit:	teleskopisches Aufsatzstück
Länge:	617 mm
Breite:	585 mm
Verpackungsmaß Länge:	600 mm
Verpackungsmaß Breite:	600 mm
Verpackungsmaß Höhe:	600 mm
<b>Behälter/Grundkörper</b>	
Druckabgang (DN):	32
Druckabgang (DA):	40 mm
Zulauf Nennweite (DN):	100 mm
Nutzvolumen:	20 l
<b>Abdeckungsmerkmale</b>	
Abdeckungsart:	Abdeckplatte mit Schlitzrost
Abdeckung Material:	Kunststoff
Abdeckung Farbe:	schwarz
Abdeckung Breite:	366 mm
Abdeckung Länge:	366 mm
Verriegelung:	Lock & Lift
Belastungsklasse:	K 3 (EN 1253-1)
<b>Fördereinrichtung</b>	
Pumpe:	GTF 1200
Anzahl Pumpen:	2
Anschlusstyp:	codierter Stecker
Nennstrom:	6,2 A
Länge Netzanschlussleitung Pumpe:	5 m
Schutzart Pumpe:	IP 68 (3m)
Temperaturüberwachung:	integriert
Förderguttemperatur (dauerhaft) max.:	40 °C
Heißwasserbeständigkeit kurzzeitig (2 Min.):	80 °C
Förderleistung max.:	15,5 m <sup>3</sup> /h
Förderhöhe max.:	9 m
Drehzahl:	2650 U/min
Leistung P1:	1,4 kW
Leistung P2:	0,84 kW
Betriebsart:	S1
Erforderliche Absicherung (Leitungsschutz):	C 16 A
Typ Anschlussleitung Pumpe:	H07RN-F 3G 1,0 mm <sup>2</sup>
Lauftrad Typ:	Freistromrad
Freier Kugeldurchgang:	30 mm

Steuerung	Comfort
Schaltgerät:	optischer Sonde
Alarmgeber:	Tauchrohr
Instrument Niveauerfassung:	pneumatisch
Art Niveauerfassung:	IP 54
Schutzart Schaltgerät:	50 Hz
Netzfrequenz:	230 V
Betriebsspannung:	codierter Stecker
Anschlusstyp:	1,4 m
Länge Netzanschlussleitung Schaltgerät:	optional
Potentialfreier Kontakt:	ja
GSM-Schnittstelle:	ja
USB-Schnittstelle:	ja
Logbuchfunktion:	ja
Mehrzeilige Displayanzeige:	ja
Batteriepufferung:	ja
Selbstdiagnosesystem (SDS):	ja
Nennstrom:	6,2 A