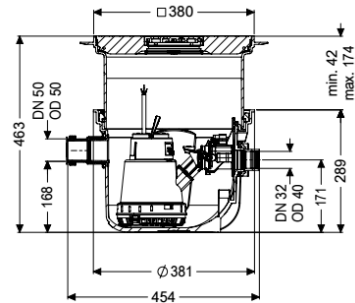


Hebeanlage Minilift S KTP 300, resistant, Bodenplatte, schwarz



Artikelinformationen

Artikelnummer: 280570SC

GTIN: 4026092093511

Preisgruppe: 20

Produktvorteile

- Platzsparender Einbau in die Bodenplatte mit ingetrierter Ablauffunktion
- Anlage steckerfertig
- Einfache werkzeuglose Wartung

Beschreibung

Die steckerfertige Kleinhebeanlage für fäkalienfreies Abwasser ist geeignet für die Abwasserentsorgung einzelner Entwässerungsgegenstände. Die überflutbare Pumpe mit Schwimmerschalter kann mit Hilfe von Einhandverschlüssen einfach entnommen werden. Der Sammelbehälter aus Kunststoff (PP) besitzt einen offenen Pumpenraum und ist beständig gegen aggressive Abwässer. Die Anlage zum Einbau in die Bodenplatte ist vormontiert zur bauseitigen Endmontage.

Ausführung

Anlagenart:

Resistant:

Einzelanlage

beständig gegen salzhaltige Medien, Abwasser aus Enthärtungsanlagen sowie kondensathaltiges Abwasser aus Heizungsanlagen

Pumpensteuerung:

Rückflussverhinderer:

Schwimmerschalter

integriert

Allgemeine Merkmale

Farbe:

Norm:

Abwasserart:

Einbausituation:

Auslieferungszustand:

grau

EN 12050-2

fäkalienfrei

Einbau in die Bodenplatte

installationsfertig (Verbindungssteile sind bauseits anzuschließen)

Abmessungen

Gewicht netto:	10,8 kg
Gewicht brutto:	11,8 kg
Einbautiefe:	330 - 460 mm
Art der Höhenverstellbarkeit:	teleskopisches Aufsatzstück
Länge:	460 mm
Breite:	380 mm
Verpackungsmaß Länge:	460 mm
Verpackungsmaß Breite:	460 mm
Verpackungsmaß Höhe:	500 mm

Behälter/Grundkörper	
Druckabgang (DN):	32
Druckabgang (DA):	40 mm
Zulauf Nennweite (DN):	50 mm
Nutzvolumen:	7 l
Behältervolumen:	26 l

Abdeckungsmerkmale	
Abdeckungsart:	Abdeckplatte mit Schlitzrost
Abdeckung Material:	Kunststoff
Abdeckung Farbe:	silbergrau
Abdeckung Breite:	366 mm
Abdeckung Länge:	366 mm
Verriegelung:	Lock & Lift
Belastungsklasse:	K 3 (EN 1253-1)

Fördereinrichtung	
Pumpe:	KTP 300 resistant
Anzahl Pumpen:	1
Gewicht Pumpe:	4 kg
Anschlusstyp:	Schuko 2-polig
Nennstrom:	1,6 A
Länge Netzanschlussleitung Pumpe:	5 m
Schutzklasse:	I
Isolationsklasse:	F
Schutzart Pumpe:	IP 68 (3m)
Temperaturüberwachung:	integriert
Förderguttemperatur (dauerhaft) max.:	40 °C
Heißwasserbeständigkeit kurzzeitig (2 Min.):	80 °C
Förderleistung max.:	8 m ³ /h
Förderhöhe max.:	6 m
Drehzahl:	2800 U/min
Leistung P1:	0,34 kW
Leistung P2:	0,21 kW
Betriebsart:	S1
Erforderliche Absicherung (Leitungsschutz):	C 16 A
Typ Anschlussleitung Pumpe:	H07RN-F 3G 1,0 mm ²
Lauftrad Typ:	Freistromrad
Freier Kugeldurchgang:	10 mm

Steuerung	
Motorschutz Schalter:	ja
Instrument Niveauerfassung:	Schwimmerschalter
Art Niveauerfassung:	mechanisch
Netzfrequenz:	50 Hz
Betriebsspannung:	230 V
Anschlusstyp:	Schuko 2-polig
Nennstrom:	1,6 A