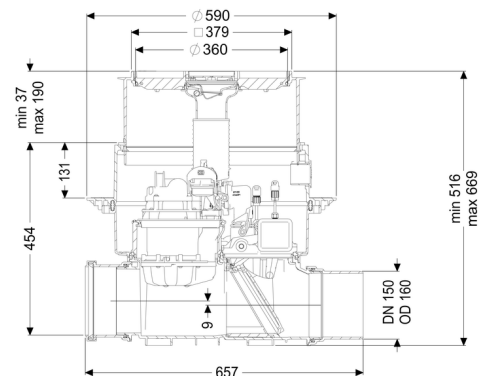
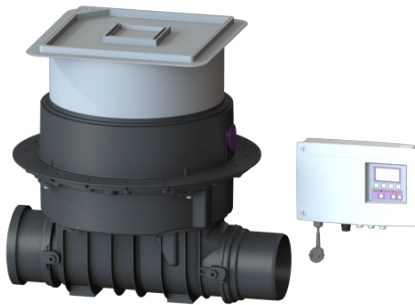


Rückstaupumpanlage Pumpfix F DN 150, Bodenplatte, befliesbar



Artikelinformationen

Artikelnummer: 24150X

GTIN: 4026092046579

Preisgruppe: 30

Produktvorteile

- Rückstaupumpanlage: nutzt das natürliche Gefälle zum Kanal - Pumpeneinsatz nur bei Rückstau
- Flexibler Einbau, verschiedene Abdeckungen mit Ablauffunktion bei Einbau in die Bodenplatte verfügbar
- Leise und energiesparend

Beschreibung

Die Premium-Rückstaupumpanlage für fäkalienhaltiges und fäkalienfreies Abwasser ist mit einer Pumpe und einem motorischen Verschlussystem ausgestattet.

Im Normalzustand ist der Rohrquerschnitt frei geöffnet. Bei Rückstau wird das motorische Verschlussystem automatisch geschlossen. Die Entwässerung während der Rückstauphase erfolgt über die Pumpe mit integrierter Schneideinrichtung.

Die Steuerung erfolgt durch ein anwenderfreundliches Schaltgerät, das optional über einen potentialfreien Kontakt in die Gebäudeleittechnik eingebunden werden oder Alarm- und Sammelstörmeldungen über eine GSM-Schnittstelle ausgeben kann.

Abwasserart:

fäkalienhaltig

Einbausituation:

Einbau in die Bodenplatte

Ausführung:

Geruchsverschluss:

Multistop

Notverschluss:

ja

Pumpensteuerung:

Schaltgerät

Auslieferungszustand:	vormontiert zur bauseitigen Endmontage (Pumpen und Sensorik sind bauseits zu montieren sowie Schaltgerät ist anzuschließen)
Motorische Rückstauklappen:	1

Allgemeine Merkmale:

Nennweite (DN):	150
Außendurchmesser (DA):	160
Farbe:	schwarz
Zulassung:	Z-53.2-388

Abmessungen:

Länge:	656 mm
Breite:	590 mm
Aussparungsmaß Länge:	750 mm
Aussparungsmaß Breite:	750 mm

Behälter/Grundkörper:

Einbautiefe:	486 - 640 mm
Grundwasserbeständigkeit ab Unterkante Bodenteil:	3000 mm

Grundkörper:

Stützen Ausführung:	inklusive Spitzende und Muffe
Art der Höhenverstellbarkeit:	teleskopisches Aufsatzstück

Abdeckungsmerkmale:

Abdeckungsart:	befliesbare Abdeckplatte
Abdeckung Material:	Kunststoff
Ablauffunktion:	ja
Bodenbelaghöhe max.:	16 mm
Belastungsklasse:	K 3 (EN 1253-1)
Länge:	366 mm
Breite:	366 mm
Verriegelung:	Lock & Lift

Fördereinrichtung:

Pumpe:	SPZ 1000
Anzahl Pumpen:	1
Förderleistung max.:	11,5 m ³ /h
Förderhöhe max.:	10 m
Betriebsart:	S3 - 50 %
Leistung P1:	1,2 kW
Leistung P2:	0,69 kW
Drehzahl:	2.800 U/min
Erforderliche Absicherung (Leitungsschutz):	C 16 A
Förderguttemperatur (dauerhaft) max.:	40 °C
Anschlusstyp:	codierter Stecker
Gewicht:	10 kg
Lauftrad Typ:	Schneidwerk
Länge Netzanschlussleitung Pumpe:	5 m
Nennstrom:	5,2 A
Schutzart Pumpe:	IP 68 (3m/48h)
Schutzklasse:	I
Typ Anschlussleitung Pumpe:	H07RN-F 3G 1,0 mm ²
Temperaturüberwachung:	integriert
Cos phi - Leistungsfaktor:	0,97
Isolationsklasse:	F
Gefällesprung:	9 mm
Motor Typ:	KSM 140
Schutzart Motor:	IP 68 (3m/48h)
Schutzart Sonde:	IP 68 (3m/48h)

Steuerung:

Schaltgerät:	Comfort
Betriebsspannung:	230 V
Netzfrequenz:	50 Hz
Selbstdiagnosesystem (SDS):	ja
Batteriepufferung:	ja
Mehrzeilige Displayanzeige:	ja
Logbuchfunktion:	ja
USB-Schnittstelle:	ja
GSM-Schnittstelle:	ja
Potentialfreier Kontakt:	optional
Schutzart Schaltgerät:	IP 54
Länge Netzanschlussleitung Schaltgerät:	1,4 m
Art Niveauerfassung:	optisch
Instrument Niveauerfassung:	optische Sonde
Alarmgeber:	optische Sonde