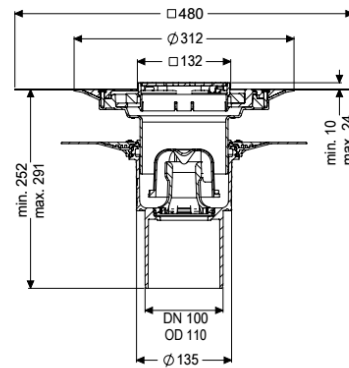
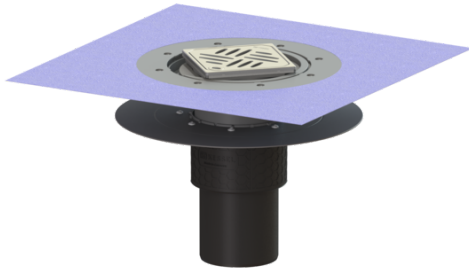


## Scarico Ecoguss flangia adesiva DN 100, vert., Variofix, Griglia Design



### Informazioni sull'articolo

Cod. Art.: 48611.53  
 GTIN (EAN): 4026092052938  
 Gruppo di prezzo: 40

### Vantaggi

- Ecoguss in materiale composito ad alta tecnologia
- Ecoguss, i più elevati standard di protezione antincendio
- Effetto di isolamento acustico scientificamente provato

### Descrizione

Lo scarico per pavimenti/soffitti Ecoguss viene utilizzato per il drenaggio puntuale ed è dotato di una flangia adesiva, di una chiusura antiodore rimovibile, di una guarnizione a labbro e di una copertura protettiva per la posa. Il materiale composito riciclabile Ecoguss soddisfa i più severi requisiti in fatto di isolamento acustico, è resistente agli agenti aggressivi e alle temperature e possiede una superficie a prova di corrosione a lungo termine. Può essere fiammato per breve tempo da 100 a 400 gradi Celsius. La flangia adesiva con una larghezza di 50 mm è adatta al collegamento delle impermeabilizzazioni a strato sottile, a norma DIN 18534, per tutte le classi di esposizione all'acqua. La flangia sciolta viene utilizzata per il fissaggio delle guaine impermeabilizzanti in polimero ed elastomero, nonché di impermeabilizzazioni con bitume a freddo, ed è quindi adatta solo all'impiego in presenza di impermeabilizzazioni contro l'umidità. L'ugello di uscita è adatto per il collegamento ai tubi SML. Non è necessario un collegamento equipotenziale.

Variante

Sistema:	125
Guarnizione termosaldata sul rialzo:	Membrana impermeabilizzante (db) da incollare secondo norma DIN 18534
Guarnizione termosaldata sul corpo base:	Flangia adesiva (adatta come barriera contro l'umidità)

Classe di esposizione all'acqua a norma 18534-1 (fino al valore indicato compreso):	W3-I
Altezza dell'acqua di sbarramento:	50 mm
<b>Caratteristiche generali</b>	
Norma:	EN 1253-1
Larghezza nominale (DN):	100
Diametro esterno (DA):	110 mm
Omologazione:	Z-19.53-2414,Z-19.17-1719
<b>Dimensioni</b>	
Peso netto:	3,65 kg
Peso lordo:	4,64 kg
Diametro:	348 mm
Tipo di regolazione in altezza:	rialzo telescopico
Lunghezza:	348 mm
Larghezza:	348 mm
Lunghezza imballaggio:	586 mm
Larghezza imballaggio:	386 mm
Altezza imballaggio:	400 mm
<b>Serbatoio/corpo base</b>	
Numero di uscite:	1
Materiale corpo base:	Ecoguss
Tipo di bocchettone:	verticale
<b>Caratteristiche di copertura</b>	
Tipo di copertura:	Griglia Design
Materiale della copertura :	Acciaio inox 14301
Colore della copertura:	argento
Larghezza della copertura:	120 mm
Lunghezza della copertura:	120 mm
Altezza rivestimento min.:	10 mm
Superficie:	levigato
Materiale del telaio:	Acciaio inox 14301
Blocco:	Lock & Lift
Classe di carico:	L 15 (EN 1253-1)
Design della griglia:	Kessel
Classe antiscivolo:	R9 secondo DIN 51130; C secondo DIN 51097
Larghezza del telaio:	132 mm
Lunghezza del telaio:	132 mm
Altezza max. del rivestimento:	24 mm
Rialzo:	regolabile in tre dimensioni
Forma rialzo:	angolare
Materiale del rialzo:	ABS
Chiusura antiodore:	incluso