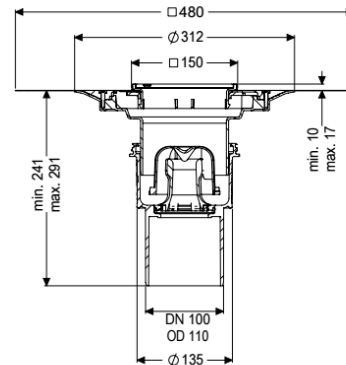
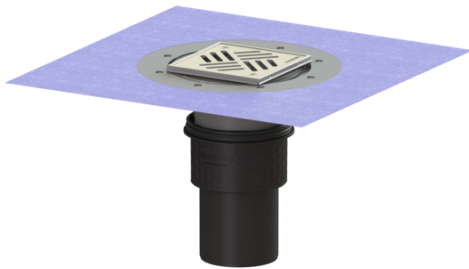


Scarico Ecoguss DN100, vert., Variofix, Griglia feritoie



Informazioni sull'articolo

Cod. Art.: 48411.51
 GTIN (EAN): 4026092034330
 Gruppo di prezzo: 40

Vantaggi

- Ecoguss in materiale composito ad alta tecnologia
- I più elevati standard di protezione antincendio
- Effetto di isolamento acustico scientificamente provato

Descrizione

Lo scarico Ecoguss per edifici pubblici e privati con bordo di connessione è destinato al drenaggio a punto ed è dotato di una chiusura antiodore removibile, di una guarnizione a labbro e di una copertura protettiva per cantiere. Il materiale composito riciclabile Ecoguss soddisfa i più elevati standard in fatto di protezione anti rumore, è resistente agli agenti aggressivi e alle temperature fino a 400 gradi Celsius e possiede una superficie anti corrosione a lunga durata. L'ugello di uscita è adatto al collegamento ai tubi SML. Non è necessario un collegamento equipotenziale.

Variante

Sistema:	125
Guarnizione termosaldata sul rialzo:	Membrana impermeabilizzante (db) da incollare secondo norma DIN 18534
Guarnizione termosaldata sul corpo base:	Bordo di connessione
Altezza dell'acqua di sbarramento:	50 mm

Caratteristiche generali

Norma:	EN 1253-1
Larghezza nominale (DN):	100
Diametro esterno (DA):	110 mm
Omologazione:	Z-19.53-2414,Z-19.17-1719

Dimensioni

Peso netto:	3,14 kg
Peso lordo:	3,9 kg
Diametro:	135 mm
Tipo di regolazione in altezza:	rialzo telescopico
Lunghezza:	135 mm
Larghezza:	135 mm
Lunghezza imballaggio:	490 mm
Larghezza imballaggio:	275 mm
Altezza imballaggio:	495 mm
Serbatoio/corpo base	
Numero di uscite:	1
Materiale corpo base:	Ecoguss
Tipo di bocchettone:	verticale
Caratteristiche di copertura	
Tipo di copertura:	Griglia a feritoia
Materiale della copertura :	Acciaio inox 14301
Colore della copertura:	argento
Larghezza della copertura:	138 mm
Lunghezza della copertura:	138 mm
Altezza rivestimento min.:	10 mm
Materiale del telaio:	Acciaio inox 14301
Blocco:	avvitato
Classe di carico:	K 3 (EN 1253-1)
Larghezza del telaio:	150 mm
Lunghezza del telaio:	150 mm
Altezza max. del rivestimento:	17 mm
Rialzo:	regolabile in tre dimensioni
Materiale del rialzo:	ABS
Chiusura antiodore:	incluso