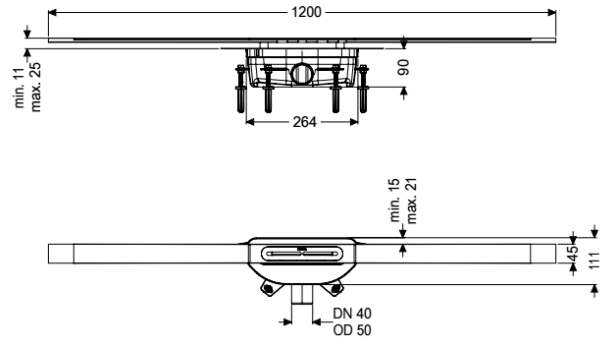


## Cana. doccia Linearis Infinity 90 L: 1200 mm, DN 50, Copper, spazzolato



### Informazioni sull'articolo

Cod. Art.: 45203.12  
 GTIN (EAN): 4026092094426  
 Gruppo di prezzo: 10

### Vantaggi

- Profilo della canaletta in acciaio inox AISI316L
- Incluso aasselli fono-assorbenti e di assestamento
- Nessun allagamento del livello di impermeabilizzazione in caso di accumulo di acqua

### Descrizione

La sottile canaletta per doccia Linearis Infinity a livello del pavimento è perfetta per il drenaggio a linea e adatta sia per l'uso domestico che commerciale. Il profilo della canaletta in acciaio inox 1.4404 (AISI316L) è allungabile in linea retta o in tre angoli (30, 45 e 90 gradi). Il corpo base in PP è dotato di tasselli fono-assorbenti e di assestamento. La canaletta è dotata di una flangia a clip con membrana impermeabilizzante premontata a norma DIN EN 1253-1 e DIN 18534-1-W3-I. Il profilo della canaletta può essere spostato in direzione longitudinale e trasversale nella flangia a clip per compensare le tolleranze di costruzione. Chiusura antiodore con guarnizione a tenuta idraulica pari di 50 mm inclusa. Le aperture per l'acqua di infiltrazione impediscono che lo strato di impermeabilizzazione si allaghi in caso di accumulo di acqua.

#### Variante

Classe di esposizione all'acqua a norma 18534-1 (fino al valore indicato compreso):	W3-I
Altezza dell'acqua di sbarramento:	50 mm
Capacità di scarico (l/s) con 10 mm di accumulo di acqua:	0,6
Capacità di scarico (l/s) con 20 mm di accumulo di acqua:	0,8

**Caratteristiche generali**

Larghezza nominale (DN):	50
ATEX:	no

**Dimensioni**

Peso netto:	3,57 kg
Peso lordo:	3,57 kg
Altezza di installazione min.:	90 mm
Regolabile in altezza:	sì
Lunghezza:	264 mm
Larghezza:	111 mm
Lunghezza imballaggio:	1612 mm
Larghezza imballaggio:	256 mm
Altezza imballaggio:	110 mm

**Serbatoio/corpo base**

Larghezza nominale (DA) della uscita:	50 mm
Larghezza nominale (DN) dell'uscita:	50 mm
Materiale corpo base:	PP
Tipo di bocchettone:	laterale

**Caratteristiche di copertura**

Tipo di copertura:	Copertura in acciaio inox
Materiale della copertura :	Acciaio inox
Larghezza della copertura:	45 mm
Lunghezza della copertura:	1200 mm
Altezza rivestimento min.:	11 mm
Superficie:	Copper spazzolato
Blocco:	posato
Classe di carico:	K 3 (EN 1253-1)
Altezza max. del rivestimento:	25 mm
Forma rialzo:	angolare
Chiusura antiodore:	con tenuta idraulica di 50 mm compresa