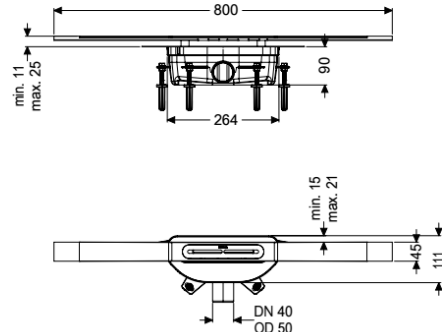


## Cana. doccia Linearis Infinity 90 L: 800 mm, DN 40, Black, spazzolato



### Informazioni sull'articolo

Cod. Art.: 45202.08  
 GTIN (EAN): 4026092094235  
 Gruppo di prezzo: 10

### Vantaggi

- Profilo della canaletta in acciaio inox AISI316L
- Incluso aasselli fono-assorbenti e di assestamento
- Nessun allagamento del livello di impermeabilizzazione in caso di accumulo di acqua

### Descrizione

La sottile canaletta per doccia Linearis Infinity a livello del pavimento è perfetta per il drenaggio a linea e adatta sia per l'uso domestico che commerciale. Il profilo della canaletta in acciaio inox 1.4404 (AISI316L) è allungabile in linea retta o in tre angoli (30, 45 e 90 gradi). Il corpo base in PP è dotato di tasselli fono-assorbenti e di assestamento. La canaletta è dotata di una flangia a clip con membrana impermeabilizzante premontata a norma DIN EN 1253-1 e DIN 18534-1-W3-I. Il profilo della canaletta può essere spostato in direzione longitudinale e trasversale nella flangia a clip per compensare le tolleranze di costruzione. Chiusura antiodore con guarnizione a tenuta idraulica pari di 50 mm inclusa. Le aperture per l'acqua di infiltrazione impediscono che lo strato di impermeabilizzazione si allaghi in caso di accumulo di acqua.

#### Variante

Classe di esposizione all'acqua a norma 18534-1 (fino al valore indicato compreso):	W3-I
Altezza dell'acqua di sbarramento:	50 mm
Capacità di scarico (l/s) con 10 mm di accumulo di acqua:	0,6
Capacità di scarico (l/s) con 20 mm di accumulo di acqua:	0,8

**Caratteristiche generali**

Larghezza nominale (DN): 50

**Dimensioni**

Peso netto: 2,84 kg  
Peso lordo: 2,84 kg  
Altezza di installazione min.: 90 mm  
Regolabile in altezza: sì  
Lunghezza: 264 mm  
Larghezza: 111 mm  
Lunghezza imballaggio: 1112 mm  
Larghezza imballaggio: 256 mm  
Altezza imballaggio: 110 mm

**Serbatoio/corpo base**

Larghezza nominale (DA) della uscita: 50 mm  
Larghezza nominale (DN) dell'uscita: 50 mm  
Materiale corpo base: PP  
Tipo di bocchettone: laterale

**Caratteristiche di copertura**

Tipo di copertura: Copertura in acciaio inox  
Materiale della copertura : Acciaio inox  
Larghezza della copertura: 45 mm  
Lunghezza della copertura: 800 mm  
Altezza rivestimento min.: 11 mm  
Superficie: Black spazzolato  
Blocco: posato  
Classe di carico: K 3 (EN 1253-1)  
Altezza max. del rivestimento: 25 mm  
Forma rialzo: angolare  
Chiusura antiodore: con tenuta idraulica di 50 mm compresa