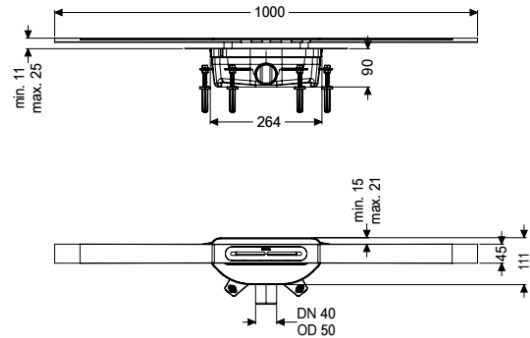


Cana. doccia Linearis Infinity 90 L: 1000 mm, DN 50, Acciaio inox spazzol.



Informazioni sull'articolo

Cod. Art.: 45200.10
 GTIN (EAN): 4026092093559
 Gruppo di prezzo: 10

Vantaggi

- Profilo della canaletta in acciaio inox AISI316L
- Incluso aasselli fono-assorbenti e di assestamento
- Nessun allagamento del livello di impermeabilizzazione in caso di accumulo di acqua

Descrizione

La sottile canaletta per doccia Linearis Infinity a livello del pavimento è perfetta per il drenaggio a linea e adatta sia per l'uso domestico che commerciale. Il profilo della canaletta in acciaio inox 1.4404 (AISI316L) è allungabile in linea retta o in tre angoli (30, 45 e 90 gradi). Il corpo base in PP è dotato di tasselli fono-assorbenti e di assestamento. La canaletta è dotata di una flangia a clip con membrana impermeabilizzante premontata a norma DIN EN 1253-1 e DIN 18534-1-W3-I. Il profilo della canaletta può essere spostato in direzione longitudinale e trasversale nella flangia a clip per compensare le tolleranze di costruzione. Chiusura antiodore con guarnizione a tenuta idraulica pari di 50 mm inclusa. Le aperture per l'acqua di infiltrazione impediscono che lo strato di impermeabilizzazione si allaghi in caso di accumulo di acqua.

Variante

Classe di esposizione all'acqua a norma 18534-1 (fino al valore indicato compreso):	W3-I
Altezza dell'acqua di sbarramento:	50 mm
Capacità di scarico (l/s) con 10 mm di accumulo di acqua:	0,6
Capacità di scarico (l/s) con 20 mm di accumulo di acqua:	0,8

Caratteristiche generali

Larghezza nominale (DN): 50

Dimensioni

Peso netto: 3,1 kg
Peso lordo: 3,1 kg
Altezza di installazione min.: 90 mm
Regolabile in altezza: sì
Lunghezza: 264 mm
Larghezza: 111 mm
Lunghezza imballaggio: 1112 mm
Larghezza imballaggio: 256 mm
Altezza imballaggio: 110 mm

Serbatoio/corpo base

Larghezza nominale (DA) della uscita: 50 mm
Larghezza nominale (DN) dell'uscita: 50 mm
Materiale corpo base: PP
Tipo di bocchettone: laterale

Caratteristiche di copertura

Tipo di copertura: Copertura in acciaio inox
Materiale della copertura : Acciaio inox
Larghezza della copertura: 45 mm
Lunghezza della copertura: 1000 mm
Altezza rivestimento min.: 11 mm
Superficie: Acciaio inox spazzolato
Blocco: posato
Classe di carico: K 3 (EN 1253-1)
Altezza max. del rivestimento: 25 mm
Forma rialzo: angolare
Chiusura antiodore: con tenuta idraulica di 50 mm compresa