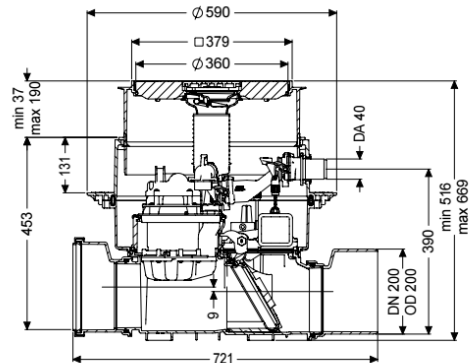


## Sist.solle.contro riflus. Ecolift DN 200, Pavimento, nero



### Informazioni sull'articolo

Cod. Art.: 21200S  
 GTIN (EAN): 4026092046838  
 Gruppo di prezzo: 20

### Vantaggi

- Funzionamento ibrido: sfrutta la naturale pendenza verso la fognatura – la pompa interviene solo in caso di riflusso
- Silenzioso e a risparmio energetico
- Doppia sicurezza grazie alla clapet antiriflusso e al circuito di pressione

### Descrizione

Il sistema di sollevamento contro il riflusso per acque di scarico con e senza sostanze fecali è dotato di una pompa e di un sistema di chiusura motorizzato. In condizioni normali, la sezione trasversale del tubo è aperta e libera ed il drenaggio avviene tramite la naturale pendenza verso la fognatura. Il riflusso viene rilevato da una sonda ottica, grazie alla quale il sistema di chiusura motorizzato viene chiuso automaticamente. Il drenaggio, durante la fase di riflusso, avviene tramite un tubo di mandata che convoglia le acque di scarico oltre il livello di riflusso e le trasporta nella fognatura. Foro di collegamento nel corpo base per installazione interrata, inclusa guarnizione per tubo di mandata e tubo per cavi. Il controllo avviene attraverso una centralina di facile utilizzo, che opzionalmente può essere integrata nel sistema di gestione dell'edificio tramite un contatto a potenziale zero oppure può emettere messaggi di allarme e di guasto collettivi tramite un'interfaccia GSM.

#### Variante

|   |                |
|---|----------------|
| Chiusura di emergenza:                                | sì             |
| Guarnizione passante per il tubo vuoto per cavi (DN): | 50             |
| Comando della pompa:                                  | Centralina     |
| Tipo di protezione della sonda:                       | IP 68 (3m/48h) |
| Clapet antiriflusso motorizzate:                      | 1              |

#### Caratteristiche generali

|  |   |
|--|---|
| Colore:  | nero  |
| Larghezza nominale (DN):                           | 200   |
| Diametro esterno (DA):                             | 200 mm  |
| Indicazione della larghezza nominale:              | Idraulica pari a DN 150   |
| Tipo di acque di scarico:                          | Acque di scarico con sostanze fecali  |
| Situazione di installazione:                       | all'interno degli edifici – installazione nel pavimento   |
| Condizioni di consegna:                            | Premontato per il montaggio finale in cantiere<br>(pompa e sensori devono essere montati in cantiere e la centralina deve essere collegata) |
| Omologazione:                                      | Z-53.2-487  |
| Tipo di motore:                                    | KSM 140   |
| Tipo di protezione del motore:                     | IP 68 (3m/48h)  |
| <b>Dimensioni</b>                                  |   |
| Peso netto:  | 28 kg   |
| Peso lordo:  | 33,5 kg   |
| Resistenza all'acqua freatica dal fondo serbatoio: | 3000 mm   |
| Dimensione di installazione – larghezza:           | 750 mm  |
| Dimensione di installazione – lunghezza:           | 750 mm  |
| Salto di pendenza:                                 | 9 mm  |
| Profondità di posa:                                | 516 - 669 mm  |
| Tipo di regolazione in altezza:                    | rialzo telescopico  |
| Lunghezza:   | 720 mm  |
| Larghezza:   | 590 mm  |
| Lunghezza imballaggio:                             | 785 mm  |
| Larghezza imballaggio:                             | 615 mm  |
| Altezza imballaggio:                               | 550 mm  |
| <b>Serbatoio/corpo base</b>                        |   |
| Potenza nominale (PN):                             | 6   |
| Uscita in pressione (DA):                          | 40 mm   |
| Tipo di bocchettone:                               | Riduzione raccordo maschio / manicotto inclusi  |
| <b>Caratteristiche di copertura</b>                |   |
| Tipo di copertura:                                 | Piastra di copertura con griglia a feritoie   |
| Materiale della copertura :                        | Materiale plastico  |
| Colore della copertura:                            | nero  |
| Larghezza della copertura:                         | 366 mm  |
| Lunghezza della copertura:                         | 366 mm  |
| Funzione dello scarico:                            | sì  |
| Blocco:  | Lock & Lift   |
| Classe di carico:                                  | L 15 (EN 1253-1)  |
| Chiusura antiodore:                                | Multistop   |
| <b>Trasportatore</b>                               |   |
| Pompa:   | SPZ 1000  |
| Numero di pompe:                                   | 1   |
| Peso, pompa:                                       | 10 kg   |
| Tipo di collegamento:                              | presa codificata  |

|  |                                |
|--|--------------------------------|
| Corrente nominale:                                   | 5,2 A                          |
| Lunghezza del cavo di alimentazione della pompa:     | 5 m                            |
| Classe di protezione:                                | I                              |
| Classe di isolamento:                                | F                              |
| Cos $\phi$ – fattore di potenza:                     | 0,97                           |
| Tipo di protezione della pompa:                      | IP 68 (3m/48h)                 |
| Monitoraggio della temperatura:                      | integrato                      |
| Temperatura materiale (permanente) max.:             | 40 °C                          |
| Portata max.:  | 11,5 m <sup>3</sup> /h         |
| Prevalenza max.:                                     | 10 m                           |
| Numero di giri:                                      | 2800 U/min                     |
| Potenza P1:  | 1,2 kW                         |
| Potenza P2:  | 0,69 kW                        |
| Tipo di funzionamento:                               | S3 - 50%                       |
| Protezione necessaria (protezione di linea):         | C 16 A                         |
| Tipo di cavo di collegamento della pompa:            | H07RN-F 3G 1,5 mm <sup>2</sup> |
| Tipo di girante:                                     | Trituratore                    |
| Comando  |                                |
| Centralina:  | Comfort                        |
| Potenza stand-by:                                    | 5 W                            |
| Dispositivo di allarme:                              | sonda ottica                   |
| Strumento di rilevazione del livello:                | Sonda ottica                   |
| Tipo di rilevazione del livello:                     | ottica                         |
| Tipo di protezione della centralina:                 | IP54                           |
| Tensione di funzionamento:                           | 230 V                          |
| Tipo di collegamento:                                | presa codificata               |
| Lunghezza del cavo di alimentazione alla centralina: | 1,4 m                          |
| Contatto a potenziale zero:                          | sì                             |
| Interfaccia GSM:                                     | no                             |
| Interfaccia USB:                                     | no                             |
| Funzione di diario d'esercizio:                      | sì                             |
| Display multi-riga:                                  | sì                             |
| Batteria tampone:                                    | sì                             |
| Sistema di auto-diagnostica (SDS):                   | sì                             |
| Corrente nominale:                                   | 5,2 A                          |