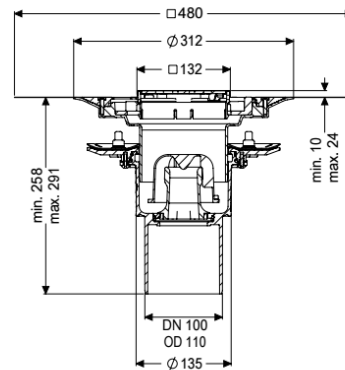


Bodenablauf Practicus Pressfl. DN 100, senkr., Variofix, Designrost



Artikelinformationen

Artikelnummer: 45219.53

GTIN: 4026092052488

Preisgruppe: 10

Produktvorteile

- Hygiene: hygienisches absolut korrosionsfreies und langlebiges Material
- Schallschutz: hervorragende Schallschutzwirkung bestätigt durch das Fraunhofer-Institut
- Brandschutz: kombinierbar mit dem Brand- und Rauchgasschutz Fire-Kit

Beschreibung

Der Boden-/Deckenablauf Practicus aus Kunststoff dient der Punktentwässerung und ist mit einem Pressdichtungsflansch sowie einem herausnehmbaren Geruchsverschluss, einer Lippendichtung und einer Bauzeitschutzabdeckung ausgestattet. Inklusive teleskopisch höhenverstellbarem Aufsatzstück aus ABS. Der Ablauf erfüllt besondere Schallschutzanforderungen gemäß den Messungen des Fraunhofer Instituts Stuttgart. Der Pressdichtungsflansch mit Bolzen und Schrauben aus Edelstahl dient dem Einklemmen oder Aufschweißen von Bitumen- und Polymerbitumenbahnen sowie Kunststoff- und Elastomer-Dichtungsbahnen. Für wasserdichte Abdichtungen dürfen nur vom Hersteller geprüfte Dichtungsbahnen verwendet werden.

Ausführung

System:	125
Abdichtung am Aufsatzstück:	zu verklebende beiliegende Dichtmanschette (bd) nach DIN 18534
Abdichtung am Grundkörper:	Pressdichtungsflansch (geeignet zur Ausbildung von wasserdichten Abdichtungen)
Sperrwasserhöhe:	50 mm
Ablaufleistung (l/s) mit 20 mm Aufstau:	2,1

Allgemeine Merkmale

Norm:	EN 1253-1
Nennweite (DN):	100
Außendurchmesser (DA):	110 mm
Zulassung:	Z-19.53-2414,Z-19.17-1719
Abmessungen	
Höhenverstellbarkeit:	10 - 23 mm
Gewicht netto:	3,77 kg
Gewicht brutto:	4,76 kg
Art der Höhenverstellbarkeit:	teleskopisches Aufsatzstück
Länge:	273 mm
Breite:	273 mm
Verpackungsmaß Länge:	586 mm
Verpackungsmaß Breite:	386 mm
Verpackungsmaß Höhe:	400 mm
Behälter/Grundkörper	
Auslauf Anzahl:	1
Anschluss Zu-/Auslaufstutzen:	Der Auslaufstutzen ist für den Anschluss an SML-Rohre geeignet.
Material Grundkörper:	PP
Stutzen Ausführung:	senkrecht
Abdeckungsmerkmale	
Abdeckungsart:	Designrost
Abdeckung Material:	Edelstahl 1.4301 (V2A)
Abdeckung Farbe:	silber
Abdeckung Breite:	120 mm
Abdeckung Länge:	120 mm
Rahmen Material:	Edelstahl 1.4301 (V2A)
Verriegelung:	Lock & Lift
Belastungsklasse:	L 15 (EN 1253-1)
Rost Design:	Kessel
Rutschhemmklasse:	R9 nach DIN 51130; C nach DIN 51097
Rahmen Breite:	132 mm
Rahmen Länge:	132 mm
Aufsatzstück:	dreidimensional verstellbar
Aufsatzstück Material:	ABS
Geruchsverschluss:	inklusive