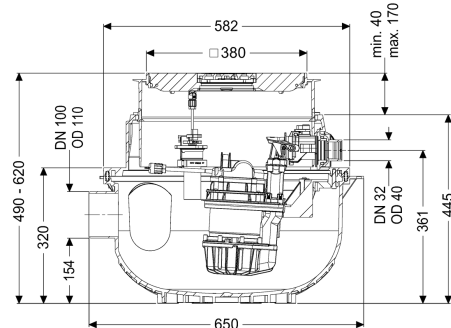


Hebeanlage Aqualift S Compact Tronic, GTF 1200, res., Bodenpl., schw.



Artikelinformationen

Artikelnummer: 281250SC
 GTIN: 4026092094884
 Preisgruppe: 20

Produktvorteile

- Platzsparend durch Einbau in Bodenplatte mit integrierter Ablauffunktion
- Einfaches Nachrüsten von Mono auf Duo möglich
- Leiser Betrieb durch Schallentkopplung der Pumpe(n)

Beschreibung

Die Hebeanlage für fäkalienfreies Abwasser ist mit einer oder zwei überflutbaren Pumpen sowie integriertem Rückflussverhinderer ausgestattet. Der Sammelbehälter aus dauerhaft beständigem Kunststoff (PE) besitzt einen offenen Pumpenraum. Einhandverschlüsse ermöglichen die einfache Entnahme der integrierten Komponenten. Die Anlage zum Einbau in die Bodenplatte ist vormontiert zur bauseitigen Endmontage.

Ausführung

Anlagenart:

Resistant:

Einzelanlage

beständig gegen salzhaltige Medien, Abwasser aus Enthärtungsanlagen sowie kondensathaltiges Abwasser aus Heizungsanlagen

Pumpensteuerung:

Rückflussverhinderer:

Schaltgerät

integriert

Allgemeine Merkmale

Farbe:

Norm:

Abwasserart:

Einbausituation:

schwarz

EN 12050-2

fäkalienfrei

Einbau in die Bodenplatte

Auslieferungszustand:	installationsfertig (Verbindungssteile sind bauseits anzuschließen)
Anlagen Typ:	Tronic
Abmessungen	
Gewicht netto:	18,27 kg
Gewicht brutto:	19,77 kg
Grundwasserbeständigkeit ab Unterkante Bodenteil:	3000 mm
Einbautiefe:	490 - 620 mm
Art der Höhenverstellbarkeit:	teleskopisches Aufsatzstück
Länge:	617 mm
Breite:	585 mm
Verpackungsmaß Länge:	600 mm
Verpackungsmaß Breite:	600 mm
Verpackungsmaß Höhe:	480 mm
Behälter/Grundkörper	
Druckabgang (DN):	32
Druckabgang (DA):	40 mm
Zulauf Nennweite (DN):	100 mm
Nutzvolumen:	20 l
Behältervolumen:	65 l
Abdeckungsmerkmale	
Abdeckungsart:	Abdeckplatte
Abdeckung Material:	Kunststoff
Abdeckung Farbe:	schwarz
Abdeckung Breite:	366 mm
Abdeckung Länge:	366 mm
Ablauffunktion:	ja
Verriegelung:	Lock & Lift
Belastungsklasse:	K 3 (EN 1253-1)
Fördereinrichtung	
Pumpe:	GTF 1200 resistant
Anzahl Pumpen:	1
Gewicht Pumpe:	10 kg
Anschlusstyp:	codierter Stecker
Schutzklasse:	I
Isolationsklasse:	F
Schutzart Pumpe:	IP 68 (3m)
Förderguttemperatur (dauerhaft) max.:	40 °C
Heißwasserbeständigkeit kurzzeitig (2 Min.):	80 °C
Förderleistung max.:	15,5 m³/h
Förderhöhe max.:	9 m
Drehzahl:	2650 U/min
Leistung P1:	1,4 kW
Leistung P2:	0,84 kW
Betriebsart:	S1

Typ Anschlussleitung Pumpe:	H07RN-F 3G 1,0 mm ²
Lauftrad Typ:	Freistromrad
Freier Kugeldurchgang:	30 mm
Länge Netzanschlussleitung Pumpe:	5 m
Nennstrom:	6,2 A
Steuerung	
Schaltgerät:	Comfort
Funktion Schaltgerät:	mit Alarmmeldung
Motorschutz Schalter:	ja
Alarmgeber:	optischer Sonde
Instrument Niveauerfassung:	Tauchrohr
Art Niveauerfassung:	pneumatisch
Schutzart Schaltgerät:	IP 54
Netzfrequenz:	50 Hz
Betriebsspannung:	230 V
Anschlusstyp:	codierter Stecker
Länge Netzanschlussleitung Schaltgerät:	1,4 m
Potentialfreier Kontakt:	optional
GSM-Schnittstelle:	ja
USB-Schnittstelle:	ja
Logbuchfunktion:	ja
Mehrzeilige Displayanzeige:	ja
Batteriepufferung:	ja
Selbstdiagnosesystem (SDS):	ja
Variante der Warneinrichtung:	akustische und optische Meldung
Erforderliche Absicherung (Leitungsschutz):	C 16 A