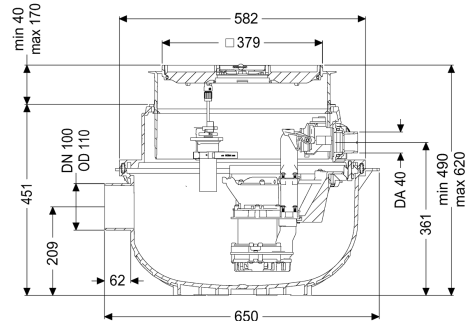


Hebeanlage Aqualift S Compact Tronic, GTF500, resist., Bodenpl., befl.



Artikelinformationen

Artikelnummer: 280550XC
 GTIN: 4026092082652
 Preisgruppe: 20

Produktvorteile

- Platzsparend durch Einbau in Bodenplatte mit integrierter Ablauffunktion
- Einfaches Nachrüsten von Mono auf Duo möglich
- Leiser Betrieb durch Schallentkopplung der Pumpe(n)

Beschreibung

Die Hebeanlage für fäkalienfreies Abwasser ist mit einer oder zwei überflutbaren Pumpen sowie integriertem Rückflussverhinderer ausgestattet. Der Sammelbehälter aus dauerhaft beständigem Kunststoff (PE) besitzt einen offenen Pumpenraum. Einhandverschlüsse ermöglichen die einfache Entnahme der integrierten Komponenten. Die Anlage zum Einbau in die Bodenplatte ist vormontiert zur bauseitigen Endmontage.

Ausführung

Anlagenart:

Resistant:

Einzelanlage

beständig gegen salzhaltige Medien, Abwasser aus Enthärtungsanlagen sowie kondensathaltiges Abwasser aus Heizungsanlagen

Pumpensteuerung:

Rückflussverhinderer:

Schaltgerät

integriert

Allgemeine Merkmale

Farbe:

Norm:

Abwasserart:

Einbausituation:

schwarz

EN 12050-2

fäkalienfrei

Einbau in die Bodenplatte

Auslieferungszustand:	installationsfertig (Verbindungssteile sind bauseits anzuschließen)
Anlagen Typ:	Tronic
Abmessungen	
Gewicht netto:	16,85 kg
Gewicht brutto:	18,35 kg
Grundwasserbeständigkeit ab Unterkante Bodenteil:	3000 mm
Einbautiefe:	490 - 620 mm
Art der Höhenverstellbarkeit:	teleskopisches Aufsatzstück
Länge:	617 mm
Breite:	585 mm
Verpackungsmaß Länge:	600 mm
Verpackungsmaß Breite:	600 mm
Verpackungsmaß Höhe:	480 mm
Behälter/Grundkörper	
Druckabgang (DN):	32
Druckabgang (DA):	40 mm
Zulauf Nennweite (DN):	100 mm
Nutzvolumen:	20 l
Abdeckungsmerkmale	
Abdeckungsart:	befliesbare Abdeckplatte
Abdeckung Material:	Kunststoff
Abdeckung Farbe:	silbergrau
Abdeckung Breite:	366 mm
Abdeckung Länge:	366 mm
Ablauffunktion:	ja
Verriegelung:	Lock & Lift
Belastungsklasse:	K 3 (EN 1253-1)
Bodenbelaghöhe max.:	16 mm
Fördereinrichtung	
Pumpe:	GTF 500 resistant
Anzahl Pumpen:	1
Anschlusstyp:	codierter Stecker
Schutzart Pumpe:	IP 68 (3m)
Temperaturüberwachung:	integriert
Förderguttemperatur (dauerhaft) max.:	40 °C
Heißwasserbeständigkeit kurzzeitig (2 Min.):	80 °C
Förderleistung max.:	10 m ³ /h
Förderhöhe max.:	8 m
Drehzahl:	2800 U/min
Leistung P1:	0,6 kW
Leistung P2:	0,36 kW
Betriebsart:	S1
Typ Anschlussleitung Pumpe:	H07RN-F 3G 1,0 mm ²
Lauftrad Typ:	Freistromrad

Freier Kugeldurchgang:	10 mm
Länge Netzanschlussleitung Pumpe:	5 m
Nennstrom:	2,7 A
Steuerung	
Schaltgerät:	Comfort
Alarmgeber:	optischer Sonde
Instrument Niveauerfassung:	Tauchrohr
Art Niveauerfassung:	pneumatisch
Schutzart Schaltgerät:	IP 54
Netzfrequenz:	50 Hz
Betriebsspannung:	230 V
Anschlusstyp:	codierter Stecker
Länge Netzanschlussleitung Schaltgerät:	1,4 m
Potentialfreier Kontakt:	optional
GSM-Schnittstelle:	ja
USB-Schnittstelle:	ja
Logbuchfunktion:	ja
Mehrzeilige Displayanzeige:	ja
Batteriepufferung:	ja
Selbstdiagnosesystem (SDS):	ja
Erforderliche Absicherung (Leitungsschutz):	C 16 A