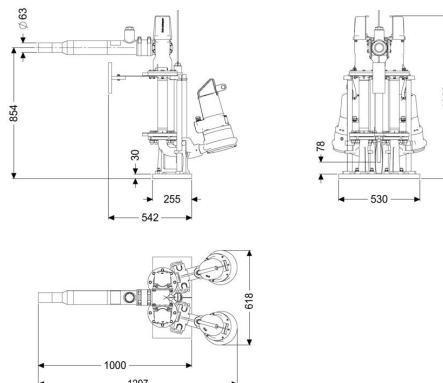


Datenblatt

## Pumpen-Einbausatz Retrofit L Duo, STZ 2500, Pegelsonde



### Artikelinformationen

Artikelnummer: 8744012

GTIN: 4026092103494

Preisgruppe: 60

### Produktvorteile

### Beschreibung

Der Pumpen-Einbausatz zum Einbau in bestehende Sammelbehälter für fäkalienfreies Abwasser ist mit zwei überflutbaren Pumpen, zwei Rückflussverhinderern sowie zwei Absperrschiebern ausgestattet.

Das Gleitgestänge aus Metall dient zur Montage und Fixierung der Pumpen.

Die Steuerung erfolgt mittels Drucksteuerung durch ein anwenderfreundliches Schaltgerät, das optional über einen potentialfreien Kontakt in die Gebäudeleittechnik eingebunden werden oder Alarm- und Sammelstörmeldungen über eine GSM-Schnittstelle ausgeben kann.

### Allgemeine Merkmale

Norm

EN 12050-1

Abwasserart

fäkalienhaltig und fäkalienfrei

Einbausituation

Einbau in bauseitigen Sammelbehälter

Anlagen Typ

Duo

### Ausführung

Anlagenart

Doppelanlage

Absperrereinrichtung

ja

Aufstellung

Nassaufstellung

Pumpensteuerung

Schaltgerät

Rückflussverhinderer

integriert

Druckabgang

vertikal (Sonderausführung, auf Wunsch) waagrecht (Standardausführung)

### Abmessungen

Gewicht netto

135,6 kg

Gewicht brutto

135,6 kg

Verpackungsmaß Länge

1243 mm

Verpackungsmaß Breite

618 mm

Verpackungsmaß Höhe

1062 mm

### Behälter/Grundkörper

Druckabgang (DN)

50

Druckabgang (DA)

63 mm

### Fördereinrichtung

Pumpe	STZ 2500
Anzahl Pumpen	2
Anschlussstyp	codierter Stecker
Betriebsspannung	400 V
Netzfrequenz	50 Hz
Schutzklasse	I
Schutzart Pumpe	IP 68 (3m)
Temperaturüberwachung	integriert
Förderguttemperatur (dauerhaft) max.	40 °C
Förderleistung max.	21 m <sup>3</sup> /h
Förderhöhe max.	33 m
Drehzahl	2900 U/min
Leistung P1	2,5 kW
Leistung P2	1,9 kW
Betriebsart	S1
Typ Anschlussleitung Pumpe	H07RN8-F 6G 1 mm <sup>2</sup>
Laufrad Typ	Schneidwerk
Erforderliche Absicherung Pumpe	3 x C 20 A
Länge Netzanschlussleitung Pumpe	10 m
Nennstrom	4,4 A

### Pumpenkennlinie



### Steuerung

Schaltgerät	Comfort
Alarmgeber	Pegelsonde
Instrument Niveauerfassung	Pegelsonde
Art Niveauerfassung	hydrostatisch
Schutzart Schaltgerät	IP 54
Netzfrequenz	50 Hz
Betriebsspannung	400 V
Anschlussstyp	codierter Stecker
Länge Netzanschlussleitung Schaltgerät	1,4 m
Potentialfreier Kontakt	optional
GSM-Schnittstelle	ja
USB-Schnittstelle	ja
Logbuchfunktion	ja
Mehrzeilige Displayanzeige	ja
Batteriepufferung	ja
Selbstdiagnosesystem (SDS)	ja
Nennstrom	I