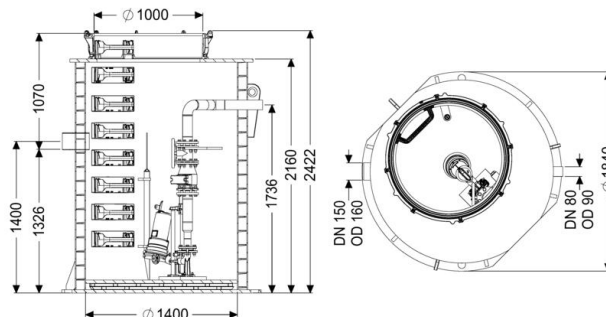


Datenblatt

Pumpstation Aquapump XXL Tronic, STZ 4400-S1



Artikelinformationen

Artikelnummer: 8743035
GTIN: 4026092078020
Preisgruppe: 60

Produktvorteile

- Höchste Sicherheit
- Flexibler Einbau
- Bewältigt auch große Mengen an fäkalienfreies Abwasser

Beschreibung

Die Pumpstation ist mit einer oder zwei überflutbaren Pumpen sowie einem Rückflussverhinderer ausgestattet. Der Sammelbehälter aus dauerhaft beständigem Kunststoff (PE) besitzt einen offenen Pumpenraum mit universalen Anschlussmöglichkeiten. Durch das modulare KESSEL-Baukastensystem stehen für den weiteren Aufbau verschiedene Technischacht-Varianten als Zubehör zur Verfügung. Zugkette aus Edelstahl zur Entnahme pro Pumpe ist je nach Einbautiefe optional zu bestellen mit Art.-Nr.: 680528 = Länge 2 m 680529 = Länge 3 m 680530 = Länge 4 m 680531 = Länge 5 m

Allgemeine Merkmale

Farbe
Norm
Abwasserart
Einbausituation
Auslieferungszustand

schwarz
EN 12050-1
fäkalienhaltig
Einbau ins Erdreich
vormontiert zur bauseitigen Endmontage (Pumpen und Sensorik sind bauseits zu montieren sowie Schaltgerät ist anzuschließen)
Tronic

Anlagen Typ

Ausführung

Hinweis Einbau
Anlagenart
Absperrrichtung
Durchgangsdichtung für Kabelleerrohr (DN)
Steighilfen
Durchgangsdichtung für Entlüftungsleitung (DN)
Aufstellung
Pumpensteuerung
Rückflussverhinderer
Druckabgang
Schachtsystem

in Kombination mit Schachtmodul
Einzelanlage
Schieber aus Guss
100
ja
100
Nassaufstellung
Schaltgerät
integriert
waagrecht
Wickelrohrschaft

Abmessungen

Gewicht netto
Gewicht brutto
Grundwasserbeständigkeit ab Unterkante Bodenteil
Länge
Breite
Höhe
Verpackungsmaß Länge
Verpackungsmaß Breite
Verpackungsmaß Höhe

609,7 kg
677,7 kg
3000 mm
1880 mm
1880 mm
2440 mm
3200 mm
1800 mm
1760 mm

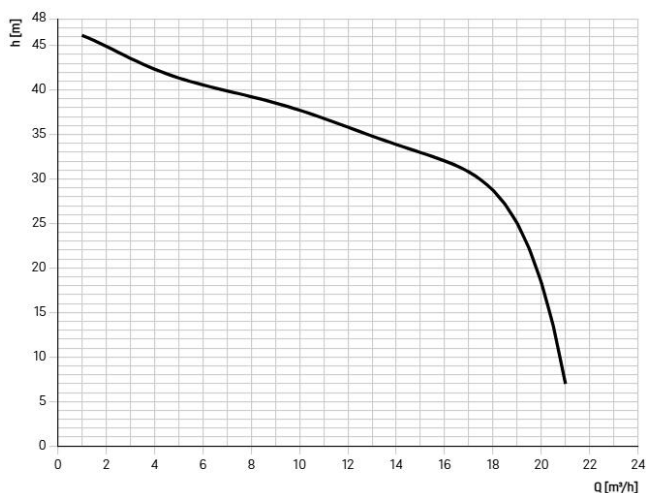
Behälter/Grundkörper

Druckabgang (DN)	80
Druckabgang (DA)	90 mm
Abstand Rohrmitte Auslauf zu Behälterboden	1735 mm
Abstand Rohrsohle Zulauf zu Behälterboden	1320 mm
Abstand Rohrmitte Zulauf zu Behälterboden	1400 mm
Abstand Rohrsohle Zulauf zu Behälteroberkante	1090 mm
Zulauf Nennweite (DA)	160 mm
Zulauf Nennweite (DN)	150
Zulauf Anzahl	1
Lichte Weite Behälter (LW)	1600 mm
Lichte Weite Einstieg (LW)	1000 mm
Nutzvolumen	820 l

Fördereinrichtung

Pumpe	STZ 4400
Anzahl Pumpen	1
Gewicht Pumpe	56 kg
Anschlussyp	Direktanschluss
Betriebsspannung	400 V
Schutzklasse	I
Isolationsklasse	H
Cos phi - Leistungsfaktor	0,89
Schutzart Pumpe	IP 68 (20m)
Temperaturüberwachung	integriert
Förderguttemperatur (dauerhaft) max.	40 °C
Förderleistung max.	21,3 m³/h
Förderhöhe max.	46,7 m
Drehzahl	2840 U/min
Leistung P1	4,4 kW
Leistung P2	3,7 kW
Betriebsart	S1
Typ Anschlussleitung Pumpe	H07RN8-F PLU 7G 1,5 mm²
Lauftrad Typ	Schneidwerk
Länge Netzanschlussleitung Pumpe	10 m
Nennstrom	7,5 A

Pumpenkennlinie



Steuerung

Schaltgerät	Comfort Plus
Motorschutz Schalter	ja
Alarmgeber	Pegelsonde
Instrument Niveauerfassung	Pegelsonde
Art Niveauerfassung	hydrostatisch
Schutzart Schaltgerät	IP 54
Netzfrequenz	50 Hz
Betriebsspannung	400 V
Anschlussstyp	Direktanschluss
Länge Netzanschlussleitung Schaltgerät	0 m
Potentialfreier Kontakt	ja
GSM-Schnittstelle	ja
USB-Schnittstelle	ja
Logbuchfunktion	ja
Mehrzeilige Displayanzeige	ja
Batteriepufferung	ja
Selbstdiagnosesystem (SDS)	ja
Nennstrom	l