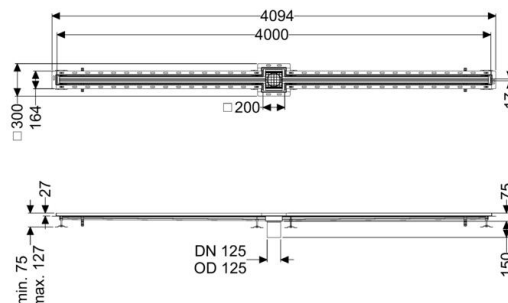


Datenblatt

Schlitzrinne Ferrofix Fliesenanschlusswinkel, 17x4000mm, mittig



Artikelinformationen

Artikelnummer: 6302400
 GTIN: 4026092099865
 Preisgruppe: 80

Produktvorteile

- Das Rinnenprofil ist passend für thermisch hochbelastete Einbausituationen
- Aus besonders hygienischem und mechanisch hochbelastbarem Edelstahl
- Mit passenden Grundkörpern variabel kombinierbar

Beschreibung

Die Schlitzrinne Ferrofix aus Edelstahl mit einer Materialstärke von 2,0 mm (im Tauchbad gebeizt) ist mit geschliffenen Sichtstegen, Längs- und Quergefälle, Standfüßen zur Höhennivellierung sowie mit Auslaufstutzen aus Edelstahl ausgestattet. Das Rinnenprofil ist passend für thermisch hochbelastete Einbausituationen. Der Fliesenanschlusswinkel dient zum Schutz gegen Fliesenbruch im Randbereich.

Allgemeine Merkmale

Material	Edelstahl 1.4301 (V2A)
Nennweite (DN)	125
Außendurchmesser (DA)	125 mm

Ausführung

Abdichtung am Aufsatzstück	Fliesenanschlusswinkel
Position Sinkkasten	mittig

Abmessungen

Höhenverstellbarkeit	
Gewicht netto	31 kg
Gewicht brutto	31 kg
Länge	4000 mm
Breite	17 mm
Höhe	75 mm
Verpackungsmaß Länge	0 mm
Verpackungsmaß Breite	0 mm
Verpackungsmaß Höhe	0 mm

Abdeckungsmerkmale

Abdeckungsart	Gitterrost
Abdeckung Farbe	silber
Abdeckung Breite	200 mm
Abdeckung Länge	200 mm
Verriegelung	ingelegt
Belastungsklasse	L 15 (EN 1253-1)
Rutschhemmklasse	R12 nach DIN 51130; C nach DIN 51097
Schlitzbreite	17 mm