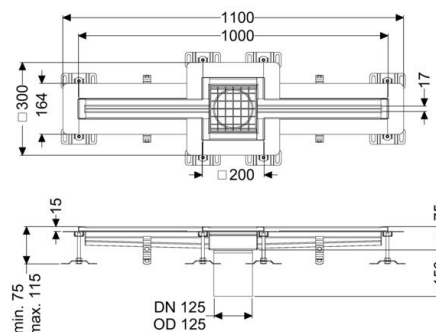


Datenblatt

Schlitzrinne Ferrofix Klebeflansch H: 15 mm, 17x1000mm, mittig



Artikelinformationen

Artikelnummer: 6002100

GTIN: 4026092099483

Preisgruppe: 80

Produktvorteile

- Aus besonders hygienischem und mechanisch hochbelastbarem Edelstahl
- Mit passenden Grundkörpern variabel kombinierbar

Beschreibung

Die Schlitzrinne Ferrofix aus Edelstahl mit einer Materialstärke von 2,0 mm (im Tauchbad gebeizt) ist mit geschliffenen Sichtstegen, Längs- und Quergefälle, Standfüßen zur Höhennivellierung sowie mit Auslaufstützen aus Edelstahl ausgestattet. Das Rinnenprofil ist passend für Abdichtung im Verbund und hat einen umlaufenden Kleberand (15 mm tief und 50 mm nach außen abgekantet) mit verschweißten Gehrungen. Der Klebeflansch ist geeignet zur Anbindung von Abdichtungen im Verbund, gemäß DIN 18534, für alle Wassereinwirkungsklassen.

Allgemeine Merkmale

| | |
|-----------------------|------------------------|
| Material | Edelstahl 1.4301 (V2A) |
| Nennweite (DN) | 125 |
| Außendurchmesser (DA) | 125 mm |
| Klebeflansch Höhe | 15 mm |

Ausführung

| | |
|---|--|
| Abdichtung am Aufsatzstück | Klebeflansch (geeignet für Feuchtigkeitssperren) |
| Wassereinwirkungsklasse nach DIN 18534-1 (bis einschließlich) | W3-I |
| Position Sinkkasten | mittig |

Abmessungen

| | |
|-----------------------|---------|
| Höhenverstellbarkeit | |
| Gewicht netto | 10 kg |
| Gewicht brutto | 10 kg |
| Länge | 1000 mm |
| Breite | 17 mm |
| Höhe | 75 mm |
| Verpackungsmaß Länge | 0 mm |
| Verpackungsmaß Breite | 0 mm |
| Verpackungsmaß Höhe | 0 mm |

Abdeckungsmerkmale

| | |
|------------------|--------------------------------------|
| Abdeckungsart | Gitterrost |
| Abdeckung Farbe | silber |
| Abdeckung Breite | 200 mm |
| Abdeckung Länge | 200 mm |
| Verriegelung | ingelegt |
| Belastungsklasse | L 15 (EN 1253-1) |
| Rutschhemmklasse | R12 nach DIN 51130; C nach DIN 51097 |
| Schlitzbreite | 17 mm |