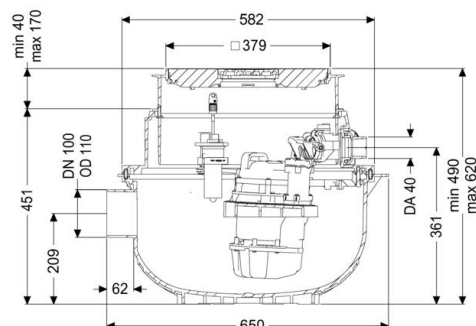


Datenblatt

Hebeanlage Aqualift M Underfloor, Duo, GTF 1200, schwarz



Artikelinformationen

Artikelnummer: 281230S

GTIN: 4026092082744

Preisgruppe: 20

Produktvorteile

- Platzsparend durch Einbau in Bodenplatte mit integrierter Ablauf-funktion
- Einfaches Nachrüsten von Mono auf Duo möglich
- Leiser Betrieb durch Schallentkopplung der Pumpe(n)

Beschreibung

Die Hebeanlage für fäkalienfreies Abwasser ist mit einer oder zwei überflutbaren Pumpen sowie integriertem Rückflussverhinderer ausgestattet. Der Sammelbehälter aus dauerhaft beständigem Kunststoff (PE) besitzt einen offenen Pumpenraum. Einhandverschlüsse ermöglichen die einfache Entnahme der integrierten Komponenten. Die Anlage zum Einbau in die Bodenplatte ist vormontiert zur bauseitigen Endmontage.

Allgemeine Merkmale

Farbe

Norm

Abwasserart

Einbausituation

Auslieferungszustand

Anlagen Typ

schwarz

EN 12050-2

fäkalienfrei

Einbau in die Bodenplatte

installationsfertig (Verbindungs-teile sind bauseits anzuschließen)

Duo

Ausführung

Anlagenart

Pumpensteuerung

Rückflussverhinderer

Doppelanlage

Schaltgerät

integriert

Abmessungen

Gewicht netto

Gewicht brutto

Grundwasserbeständigkeit ab Unterkante Bodenteil

Einbautiefe

Art der Höhenverstellbarkeit

Länge

Breite

Verpackungsmaß Länge

Verpackungsmaß Breite

Verpackungsmaß Höhe

40,2 kg

43 kg

3000 mm

490|620 mm

teleskopisches Aufsatzstück

617 mm

585 mm

600 mm

600 mm

600 mm

Behälter/Grundkörper

Druckabgang (DN)

Druckabgang (DA)

Zulauf Nennweite (DN)

Nutzvolumen

32

40 mm

100

20 l

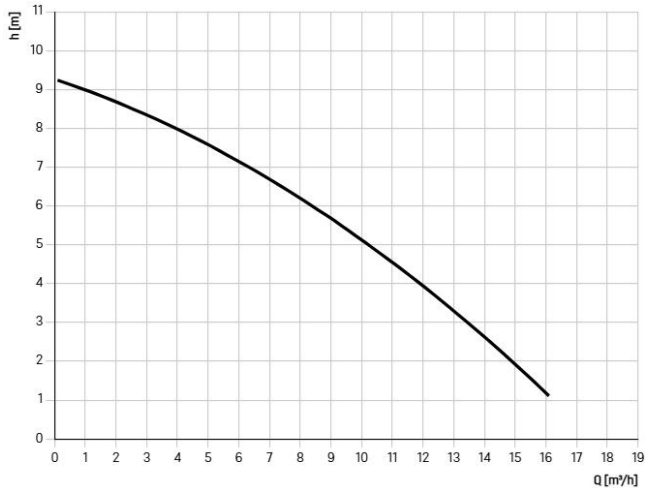
Abdeckungsmerkmale

Abdeckungsart	Abdeckplatte mit Schlitzrost
Abdeckung Material	Kunststoff
Abdeckung Farbe	schwarz
Abdeckung Breite	366 mm
Abdeckung Länge	366 mm
Verriegelung	Lock & Lift
Belastungsklasse	K 3 (EN 1253-1)

Fördereinrichtung

Pumpe	GTF 1200
Anzahl Pumpen	2
Anschlusstyp	codierter Stecker
Betriebsspannung	230 V
Schutzart Pumpe	IP 68 (3m)
Temperaturüberwachung	integriert
Förderguttemperatur (dauerhaft) max.	40 °C
Heißwasserbeständigkeit kurzzeitig (2 Min.)	80 °C
Förderleistung max.	15,5 m ³ /h
Förderhöhe max.	9 m
Drehzahl	2650 U/min
Leistung P1	1,4 kW
Leistung P2	0,84 kW
Betriebsart	S1
Typ Anschlussleitung Pumpe	H07RN-F 3G 1,0 mm ²
Lauftrad Typ	Freistromrad
Freier Kugeldurchgang	30 mm
Länge Netzanschlussleitung Pumpe	5 m
Nennstrom	6,2 A

Pumpenkennlinie



Steuerung

Schaltgerät	Comfort
Alarmgeber	optischer Sonde
Instrument Niveauerfassung	Tauchrohr
Art Niveauerfassung	pneumatisch
Schutzart Schaltgerät	IP 54
Netzfrequenz	50 Hz
Betriebsspannung	230 V
Anschlussstyp	codierter Stecker
Länge Netzanschlussleitung Schaltgerät	1,4 m
Potentialfreier Kontakt	optional
GSM-Schnittstelle	ja
USB-Schnittstelle	ja
Logbuchfunktion	ja
Mehrzeilige Displayanzeige	ja
Batteriepufferung	ja
Selbstdiagnosesystem (SDS)	ja
Erforderliche Absicherung Schaltgerät	C 16 A
Nennstrom	