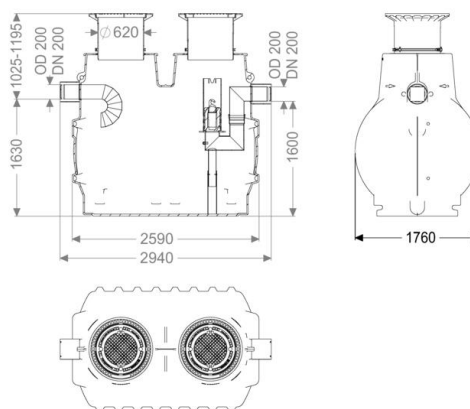


Datenblatt

Öl-/Benzinabscheider EasyOil ground, NS 6, Sys. B, 4300 l, Bel.Kl. D



Artikelinformationen

Artikelnummer: 99606.30D

GTIN: 4026092027769

Preisgruppe: 60

Produktvorteile

- Dauerhafte Dichtheit bis Geländeoberkante
- Beständig und geeignet für Biodiesel bis zu 100 % Anteil
- Geeignet für Tankstellen mit Hochleistungszapfsäulen, E 10 und Biodiesel

Beschreibung

Der Abscheider für Leichtflüssigkeiten ist für den Erdeinbau geeignet. Der Sammelbehälter aus dauerhaft beständigem Kunststoff (PE) ist mit einem integrierten Schlammfang und einer selbsttätigen Verschlusseinrichtung ausgestattet. Eine oder mehrere tagwasserdichte Abdeckungen ermöglichen einen einfachen Zugang für Reinigungs- und Wartungsarbeiten. Bei Belastungsklasse D ist bauseits eine Lastverteilplatte zu verbauen. Die Bewehrungspläne sind bei KESSEL erhältlich. Bauseitiger Anschluss an Zu- und Auslauf mit PE-HD-Rohren nach DIN 19537, PVC-KG-Rohren nach DIN 19534, PP oder AS an werksseitigen Edelstahlrohrstutzen möglich. Bei der Wahl der passenden Dichtungen und Rohrmaterialien sind die gültigen Normen zu beachten. Gewährleistung auf den Werkstoff PE 20 Jahre.

Allgemeine Merkmale

Material

Einbausituation

Auslieferungszustand

Zulassung

Abscheiderklasse

Anwendungsspektrum für Leichtflüssigkeiten

Dichtheit

PE

Einbau ins Erdreich

installationsfertig (Verbindungssteile sind bauseits anzuschließen)

Z-83.8-55

System B (ehemals Klasse II)

von 0,85 bis 0,95 g/cm³

geruchs- und tagwasserdicht

Ausführung

Nenngröße (NS)

Entsorgungsart

Koaleszenzeinsatz

Tragfähigkeit (DIN 19901)

6

manuell mit Saugschlauch

nein

E4

Abmessungen

Gewicht netto

Gewicht brutto

Grundwasserbeständigkeit ab Unterkante Bodenteil

Überstand

TEÜ

T-TEÜ

Länge max.

Einbautiefe

Art der Höhenverstellbarkeit

Einbringmaß Länge

Einbringmaß Breite

Verpackungsmaß Länge

Verpackungsmaß Breite

Verpackungsmaß Höhe

775 kg

775 kg

1810 mm

120 mm

700|1.500

180

2940 mm

850|1230 mm

teleskopisches Aufsatzstück, 5 Grad neigbar

2590 mm

1760 mm

2300 mm

1760 mm

2300 mm

Behälter/Grundkörper

Abstand Rohrsohle Auslauf zu Behälterboden	1600 mm
Abstand Rohrsohle Zulauf zu Behälterboden	1630 mm
Auslauf Nennweite (DA)	200 mm
Auslauf Nennweite (DN)	200
Zulauf Nennweite (DA)	200 mm
Zulauf Nennweite (DN)	200
Lichte Weite Einstieg (LW)	600 mm

Abdeckungsmerkmale

Abdeckungsart	Abdeckplatte
Abdeckung Material	Grauguss
Abdeckung Farbe	schwarz
Abdeckung Breite	680 mm
Abdeckung Höhe	50 mm
Abdeckung Länge	680 mm
Verriegelung	unverriegelt
Belastungsklasse	D 400 (EN 124)
Dichtheit	geruchs- und tagwasserdicht

Steuerung

Schaltgerät	nein
-------------	------

Gesamtvolumen	4300 l
Schlammfanginhalt	2500 l
Speichermenge an Leichtflüssigkeit	380 l