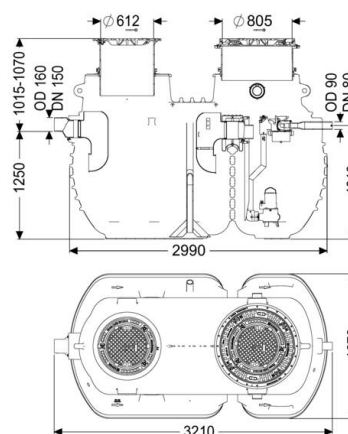


Datenblatt

## Fettabscheider EasyClean ground Multi, Direct-L, NS 7, T 120 mm, D 400



### Artikelinformationen

Artikelnummer: 96007-DL-120D

GTIN: 4026092109991

Preisgruppe: 60

### Produktvorteile

- geruchsarme und saubere Entsorgung
- definierte Entsorgungsstelle
- vollständige Entleerung des Abscheiders

### Beschreibung

Die Anlage zum Einbau ins Erdreich besteht aus einer Kombination aus einem Abscheider für fetthaltiges Abwasser inkl. Schlammfang, einer Probenahmeeinrichtung sowie einer Pumpstation.

Der Behälter aller Anlagenteile ist aus dauerhaft beständigem Kunststoff (PE) gefertigt. Der Zugang für Reinigungs- und Wartungsarbeiten zu den einzelnen Anlagenteilen ist über zwei Revisionsöffnungen möglich.

Für die geruchsreduzierte manuelle Entsorgung ist ein Direktentsorgungsstutzen vorhanden.

Die Pumpstation ist mit zwei überflutbaren Pumpen inklusive Rückflussverhinderer ausgestattet. Die Ansteuerung der Pumpen erfolgt über eine Pegelsonde.

Die Steuerung erfolgt durch ein anwenderfreundliches Schaltgerät, das in die Gebäudeleittechnik eingebunden werden oder optional Alarm- und Sammelstörmeldungen ausgeben kann.

Bei Belastungsklasse D ist bauseitig eine Lastverteilplatte zu verbauen. Die Bewehrungspläne sind bei KESSEL erhältlich. Gewährleistung auf den Werkstoff PE 20 Jahre.

### Allgemeine Merkmale

Einbausituation

Einbau ins Erdreich

### Ausführung

Fließrichtung

links

Schachtsystem

Zisterne

Entsorgungsvariante

Direct

Nenngröße (NS)

7

Entsorgungseinrichtung

Entsorgungrohr

Entsorgungsart

manuell

### Abmessungen

Gewicht netto

803 kg

Gewicht brutto

828 kg

Grundwasserbeständigkeit ab Unterkante Bodenteil

1800 mm

Einbautiefe

845|1070 mm

Einbringmaß Länge

3210 mm

Länge

2990 mm

Breite

1670 mm

Verpackungsmaß Länge

4507 mm

Verpackungsmaß Breite

2870 mm

Verpackungsmaß Höhe

1960 mm

Höhe Druckstutzen

1310 mm

### Behälter/Grundkörper

Druckabgang (DN)	80
Druckabgang (DA)	90 mm
Abstand Rohrsohle Zulauf zu Behälterboden	1250 mm
Zulauf Nennweite (DA)	160 mm
Zulauf Nennweite (DN)	150
Zulauf Anzahl	1
Lichte Weite Einstieg (LW)	600 mm

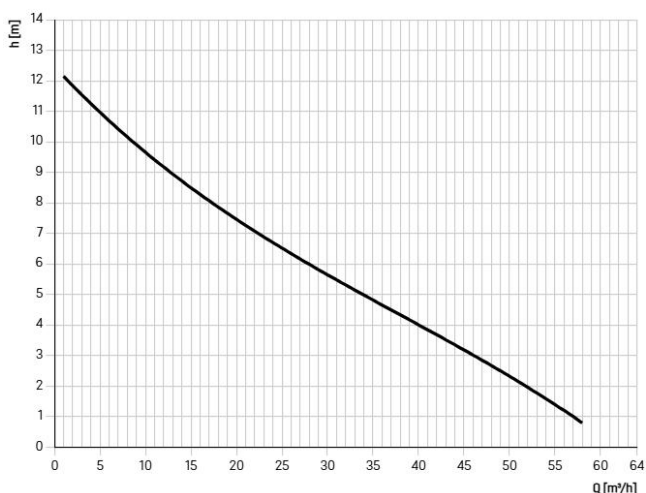
### Abdeckungsmerkmale

Abdeckungsart	Abdeckplatte
Abdeckung Material	Grauguss
Abdeckung Farbe	schwarz
Verriegelung	Lock & Lift
Belastungsklasse	D 400 (EN 124)

### Fördereinrichtung

Pumpe	GTK 1300
Anzahl Pumpen	2
Gewicht Pumpe	27 kg
Anschlussstyp	Direktanschluss
Schutzklasse	I
Isolationsklasse	H
Cos phi - Leistungsfaktor	0,8
Schutzart Pumpe	IP 68 (20m)
Temperaturüberwachung	integriert
Förderguttemperatur (dauerhaft) max.	40 °C
Förderleistung max.	57 m³/h
Förderhöhe max.	12,4 m
Drehzahl	2900 U/min
Leistung P1	1,3 kW
Leistung P2	1 kW
Betriebsart	S1
Typ Anschlussleitung Pumpe	H07RN-F 7G 1,5 mm²
Lauftrad Typ	Einkanalarad
Länge Netzanschlussleitung Pumpe	10 m
Nennstrom	2,5 A

### Pumpenkennlinie



### Steuerung

Motorschutz Schalter	ja
Instrument Niveauerfassung	Pegelsonde
Anschlussstyp	Direktanschluss
Potentialfreier Kontakt	ja
Logbuchfunktion	ja
Mehrzeilige Displayanzeige	ja

Abscheiderinhalt	1785 l
Fettschichtdicke max.	115 mm
Gesamtvolumen	2485 l
Schlammfanginhalt	700 l
Speichermenge an Fett	280 l