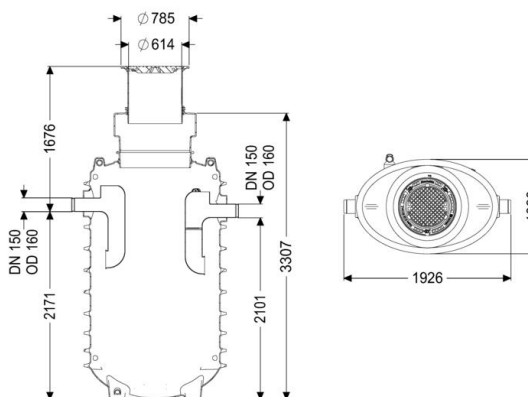


Datenblatt

## Fettabscheider EasyClean ground NS 10, Direct, 1020-1720 mm, A/B, links



### Artikelinformationen

Artikelnummer: 95100-170B-DL

GTIN: 4026092101162

Preisgruppe: 60

### Produktvorteile

- geruchsarme und saubere Entsorgung
- definierte Entsorgungsstelle
- vollständige Entleerung des Abscheiders

### Beschreibung

Der Abscheider für fetthaltiges Abwasser ist für den Erdeinbau geeignet und verzichtet auf metallische Bauteile im Behälter. Der Sammelbehälter aus dauerhaft beständigem Kunststoff (PE) ist mit einem integrierten Schlammfang ausgestattet und besitzt ein abgerundetes Bodenteil für eine schnelle und saubere Entsorgung. Der Zugang für Reinigungs- und Wartungsarbeiten ist über eine Revisionsöffnung möglich. Für die manuelle Entsorgung ist ein Direktentsorgungsstutzen vorhanden. Bei Belastungsklasse D ist bauseits eine Lastverteilungsplatte zu verbauen. Die Bewehrungspläne sind Bestandteil der EBA und bei KESSEL erhältlich. Der Behälter verfügt über eine Grundwasserbeständigkeit bis Geländeoberkante (GOK). Gewährleistung auf den Werkstoff PE 20 Jahre.

### Allgemeine Merkmale

Material  
Einbausituation  
Auslieferungszustand  
Dichtheit

PE  
Einbau ins Erdreich  
installationsfertig (Verbindungssteile sind bauseits anzuschließen)  
geruchs- und tagwasserdicht

### Ausführung

Hinweis Einbau  
Fließrichtung  
Entsorgungsvariante  
Nenngröße (NS)  
Entsorgungseinrichtung  
Entsorgungsart  
Tragfähigkeit (DIN 19901)

Erdeinbau frostfreie Tiefe 1700 mm  
links  
Direct  
10  
Entsorgungsrohr  
manuell  
E4

### Abmessungen

Gewicht netto  
Gewicht brutto  
Durchmesser  
Einbautiefe  
Länge  
Breite  
Höhe  
Verpackungsmaß Länge  
Verpackungsmaß Breite  
Verpackungsmaß Höhe

375 kg  
380 kg  
648 mm  
1020|1720 mm  
1870 mm  
1150 mm  
2795 mm  
3000 mm  
2900 mm  
1240 mm

### Behälter/Grundkörper

Abstand Rohrsohle Auslauf zu Behälterboden	2100 mm
Abstand Rohrsohle Zulauf zu Behälterboden	2170 mm
Auslauf Nennweite (DN)	150
Zulauf Nennweite (DA)	160 mm
Zulauf Nennweite (DN)	150
Anschluss Zu-/Auslaufstutzen	PE-HD-Rohre nach DIN 19537, PVC-KG-Rohre nach DIN 19534, PP oder AS
Lichte Weite Einstieg (LW)	600 mm

### Abdeckungsmerkmale

Abdeckungsart	Abdeckplatte
Abdeckung Material	Grauguss
Abdeckung Farbe	schwarz
Verriegelung	Lock & Lift
Belastungsklasse	B 125 (EN 124)
Dichtheit	geruchs- und tagwasserdicht

Abscheiderinhalt	1100 l
Fettschichtdicke max.	385 mm
Gesamtvolumen	2100 l
Schlammfanginhalt	1000 l
Speichermenge an Fett	400 l