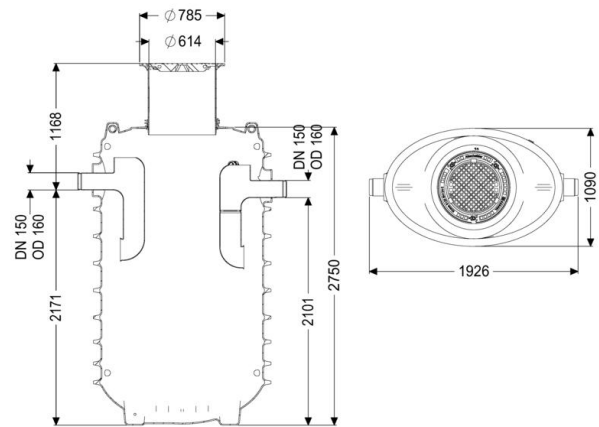


Datenblatt

Fettabscheider EasyClean ground NS 10, Standard, 670-1170 mm, Klasse A/B



Artikelinformationen

Artikelnummer: 95100-120B

GTIN: 4026092100363

Preisgruppe: 60

Produktvorteile

- Teleskopisches Aufsatzstück mit geruchsdichten Abdeckplatten in verschiedenen Lastklassen
- Grundwasserbeständig
- Wartungsarmer Betrieb

Beschreibung

Der Abscheider für fetthaltiges Abwasser ist für den Erdeinbau geeignet und verzichtet auf metallische Bauteile im Behälter. Der Sammelbehälter aus dauerhaft beständigem Kunststoff (PE) ist mit einem integrierten Schlammfang ausgestattet und besitzt ein abgerundetes Bodenteil für eine schnelle und saubere Entsorgung. Der Zugang für Reinigungs- und Wartungsarbeiten ist über eine Revisionsöffnung möglich.

Die manuelle Entsorgung erfolgt bei geöffnetem Behälter.

Bei Belastungsklasse D ist bauseits eine Lastverteilungsplatte zu verbauen. Die Bewehrungspläne sind Bestandteil der EBA und bei KESSEL erhältlich.

Der Behälter verfügt über eine Grundwasserbeständigkeit bis Geländeoberkante (GOK).

Gewährleistung auf den Werkstoff PE 20 Jahre.

Allgemeine Merkmale

Material
Einbausituation
Auslieferungszustand
Dichtheit

PE
Einbau ins Erdreich
installationsfertig (Verbindungsstücke sind bauseits anzuschließen)
geruchs- und tagwasserdicht

Ausführung

Hinweis Einbau
Entsorgungsvariante
Schredder-Mix-System
Schauglas
Nenngröße (NS)
SonicControl
Füllrichtung nach DIN 1988
Entsorgungsart
Tragfähigkeit (DIN 19901)

Erdeinbau frostfreie Tiefe 1200 mm
Standard
nein
nein
10
nein
nein
manuell mit Saugschlauch
E4

Abmessungen

Gewicht netto 307 kg
Gewicht brutto 379 kg
Einbautiefe 670|1170 mm
Art der Höhenverstellbarkeit teleskopisches Aufsatzstück, 5 Grad neigbar
Länge 1870 mm
Breite 1090 mm
Höhe 2795 mm
Verpackungsmaß Länge 3000 mm
Verpackungsmaß Breite 2900 mm
Verpackungsmaß Höhe 1240 mm

Behälter/Grundkörper

Abstand Rohrsohle Auslauf zu Behälterboden	2100 mm
Abstand Rohrsohle Zulauf zu Behälterboden	2170 mm
Auslauf Nennweite (DA)	160 mm
Auslauf Nennweite (DN)	150
Zulauf Nennweite (DA)	160 mm
Zulauf Nennweite (DN)	150
Anschluss Zu-/Auslaufstutzen	PE-HD-Rohre nach DIN 19537, PVC-KG-Rohre nach DIN 19534, PP oder AS
Lichte Weite Einstieg (LW)	600 mm

Abdeckungsmerkmale

Abdeckungsart	Abdeckplatte
Abdeckung Material	Grauguss
Abdeckung Farbe	schwarz
Verriegelung	Lock & Lift
Belastungsklasse	B 125 (EN 124)
Dichtheit	geruchs- und tagwasserdicht

Steuerung

Schaltgerät	nein
Abscheiderinhalt	1100 l
Fettschichtdicke max.	385 mm
Gesamtvolumen	2100 l
Schlammfanginhalt	1000 l
Speichermenge an Fett	400 l