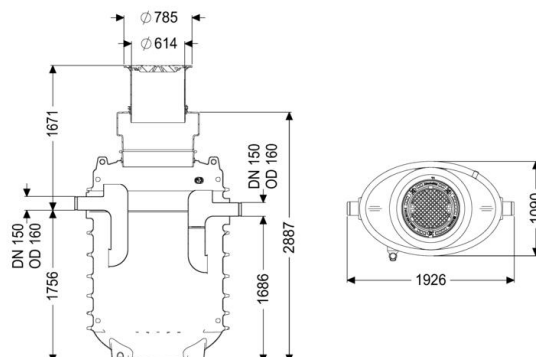


Datenblatt

## Fettabscheider EasyClean ground NS 8,5, Direct, 1165-1715 mm, D, rechts



### Artikelinformationen

Artikelnummer: 95085-170D-DR

GTIN: 4026092100912

Preisgruppe: 60

### Produktvorteile

- geruchsarme und saubere Entsorgung
- definierte Entsorgungsstelle
- vollständige Entleerung des Abscheiders

### Beschreibung

Der Abscheider für fetthaltiges Abwasser ist für den Erdeinbau geeignet und verzichtet auf metallische Bauteile im Behälter. Der Sammelbehälter aus dauerhaft beständigem Kunststoff (PE) ist mit einem integrierten Schlammfang ausgestattet und besitzt ein abgerundetes Bodenteil für eine schnelle und saubere Entsorgung. Der Zugang für Reinigungs- und Wartungsarbeiten ist über eine Revisionsöffnung möglich. Für die manuelle Entsorgung ist ein Direktentsorgungsstutzen vorhanden. Bei Belastungsklasse D ist bauseits eine Lastverteilungsplatte zu verbauen. Die Bewehrungspläne sind Bestandteil der EBA und bei KESSEL erhältlich. Der Behälter verfügt über eine Grundwasserbeständigkeit bis Geländeoberkante (GOK). Gewährleistung auf den Werkstoff PE 20 Jahre.

### Allgemeine Merkmale

Material  
Einbausituation  
Auslieferungszustand  
Dichtheit

PE  
Einbau ins Erdreich  
installationsfertig (Verbindungssteile sind bauseits anzuschließen)  
geruchs- und tagwasserdicht

### Ausführung

Hinweis Einbau  
Fließrichtung  
Entsorgungsvariante  
Nenngröße (NS)  
Entsorgungseinrichtung  
Entsorgungsart  
Tragfähigkeit (DIN 19901)

Erdeinbau frostfreie Tiefe 1700 mm  
rechts  
Direct  
8,5  
Entsorgungsrohr  
manuell  
E4

### Abmessungen

Gewicht netto  
Gewicht brutto  
Durchmesser  
Einbautiefe  
Länge  
Breite  
Höhe  
Verpackungsmaß Länge  
Verpackungsmaß Breite  
Verpackungsmaß Höhe

335 kg  
340 kg  
648 mm  
1165|1715 mm  
1870 mm  
1150 mm  
2375 mm  
3000 mm  
2900 mm  
1240 mm

### Behälter/Grundkörper

Abstand Rohrsohle Auslauf zu Behälterboden	1685 mm
Abstand Rohrsohle Zulauf zu Behälterboden	1755 mm
Auslauf Nennweite (DN)	150
Zulauf Nennweite (DA)	160 mm
Zulauf Nennweite (DN)	150
Anschluss Zu-/Auslaufstutzen	PE-HD-Rohre nach DIN 19537, PVC-KG-Rohre nach DIN 19534, PP oder AS
Lichte Weite Einstieg (LW)	600 mm

### Abdeckungsmerkmale

Abdeckungsart	Abdeckplatte
Abdeckung Material	Grauguss
Abdeckung Farbe	schwarz
Verriegelung	Lock & Lift
Belastungsklasse	D 400 (EN 124)
Dichtheit	geruchs- und tagwasserdicht

Abscheiderinhalt	850 l
Fettschichtdicke max.	325 mm
Gesamtvolumen	1700 l
Schlammfanginhalt	850 l
Speichermenge an Fett	340 l