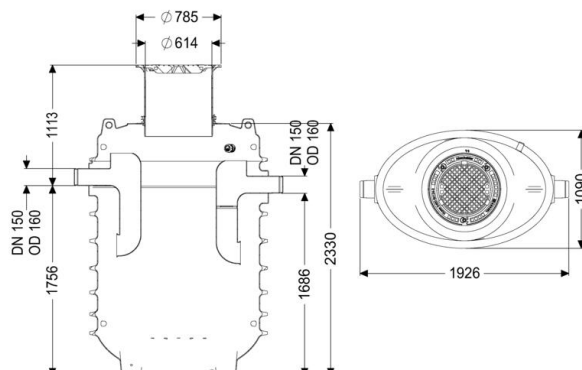


Datenblatt

Fettabscheider EasyClean ground NS 8,5, Standard, 875-1165 mm, Klasse D



Artikelinformationen

Artikelnummer: 95085-120D

GTIN: 4026092100431

Preisgruppe: 60

Produktvorteile

- Teleskopisches Aufsatzstück mit geruchsdichten Abdeckplatten in verschiedenen Lastklassen
- Grundwasserbeständig
- Wartungsarmer Betrieb

Beschreibung

Der Abscheider für fetthaltiges Abwasser ist für den Erdeinbau geeignet und verzichtet auf metallische Bauteile im Behälter. Der Sammelbehälter aus dauerhaft beständigem Kunststoff (PE) ist mit einem integrierten Schlammfang ausgestattet und besitzt ein abgerundetes Bodenteil für eine schnelle und saubere Entsorgung. Der Zugang für Reinigungs- und Wartungsarbeiten ist über eine Revisionsöffnung möglich.

Die manuelle Entsorgung erfolgt bei geöffnetem Behälter.

Bei Belastungsklasse D ist bauseits eine Lastverteilungsplatte zu verbauen. Die Bewehrungspläne sind Bestandteil der EBA und bei KESSEL erhältlich.

Der Behälter verfügt über eine Grundwasserbeständigkeit bis Geländeoberkante (GOK).

Gewährleistung auf den Werkstoff PE 20 Jahre.

Allgemeine Merkmale

Material

PE

Einbausituation

Einbau ins Erdreich

Auslieferungszustand

installationsfertig (Verbindungssteile sind bauseits anzuschließen)

Dichtheit

geruchs- und tagwasserdicht

Ausführung

Hinweis Einbau

Erdeinbau frostfreie Tiefe 1200 mm

Entsorgungsvariante

Standard

Schredder-Mix-System

nein

Schauglas

nein

Nenngröße (NS)

8,5

SonicControl

nein

Füllereinrichtung nach DIN 1988

nein

Entsorgungsart

manuell mit Saugschlauch

Tragfähigkeit (DIN 19901)

E4

Abmessungen

Gewicht netto

305 kg

Gewicht brutto

305 kg

Einbautiefe

875|1165 mm

Art der Höhenverstellbarkeit

teleskopisches Aufsatzstück, 5 Grad neigbar

Länge

1870 mm

Breite

1090 mm

Höhe

2375 mm

Verpackungsmaß Länge

3000 mm

Verpackungsmaß Breite

2900 mm

Verpackungsmaß Höhe

1240 mm

Behälter/Grundkörper

Abstand Rohrsohle Auslauf zu Behälterboden	1685 mm
Abstand Rohrsohle Zulauf zu Behälterboden	1755 mm
Auslauf Nennweite (DA)	160 mm
Auslauf Nennweite (DN)	150
Zulauf Nennweite (DA)	160 mm
Zulauf Nennweite (DN)	150
Anschluss Zu-/Auslaufstutzen	PE-HD-Rohre nach DIN 19537, PVC-KG-Rohre nach DIN 19534, PP oder AS
Lichte Weite Einstieg (LW)	600 mm

Abdeckungsmerkmale

Abdeckungsart	Abdeckplatte
Abdeckung Material	Grauguss
Abdeckung Farbe	schwarz
Verriegelung	Lock & Lift
Belastungsklasse	D 400 (EN 124)
Dichtheit	geruchs- und tagwasserdicht

Steuerung

Schaltgerät	nein
-------------	------

Abscheiderinhalt	850 l
Fettschichtdicke max.	325 mm
Gesamtvolumen	1700 l
Schlammfanginhalt	850 l
Speichermenge an Fett	340 l