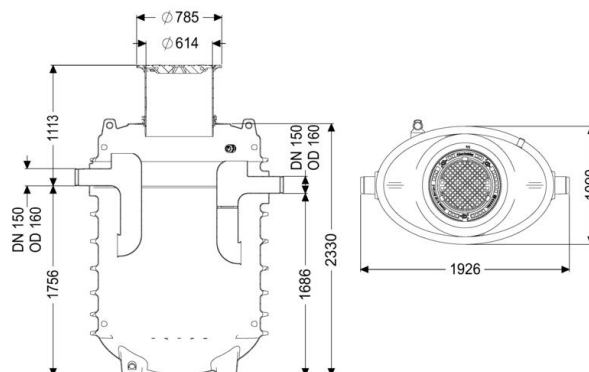


Datenblatt

Fettabscheider EasyClean ground NS 8,5, Direct, 665-1165 mm, A/B, links



Artikelinformationen

Artikelnummer: 95085-120B-DL

GTIN: 4026092100998

Preisgruppe: 60

Produktvorteile

- geruchsarme und saubere Entsorgung
- definierte Entsorgungsstelle
- vollständige Entleerung des Abscheiders

Beschreibung

Der Abscheider für fetthaltiges Abwasser ist für den Erdeinbau geeignet und verzichtet auf metallische Bauteile im Behälter. Der Sammelbehälter aus dauerhaft beständigem Kunststoff (PE) ist mit einem integrierten Schlammfang ausgestattet und besitzt ein abgerundetes Bodenteil für eine schnelle und saubere Entsorgung. Der Zugang für Reinigungs- und Wartungsarbeiten ist über eine Revisionsöffnung möglich. Für die manuelle Entsorgung ist ein Direktentsorgungsstutzen vorhanden. Bei Belastungsklasse D ist bauseits eine Lastverteilungsplatte zu verbauen. Die Bewehrungspläne sind Bestandteil der EBA und bei KESSEL erhältlich. Der Behälter verfügt über eine Grundwasserbeständigkeit bis Geländeoberkante (GOK). Gewährleistung auf den Werkstoff PE 20 Jahre.

Allgemeine Merkmale

Material
Einbausituation
Auslieferungszustand
Dichtheit

PE
Einbau ins Erdreich
installationsfertig (Verbindungssteile sind bauseits anzuschließen)
geruchs- und tagwasserdicht

Ausführung

Hinweis Einbau
Fließrichtung
Entsorgungsvariante
Nenngröße (NS)
Entsorgungseinrichtung
Entsorgungsart
Tragfähigkeit (DIN 19901)

Erdeinbau frostfreie Tiefe 1200 mm
links
Direct
8,5
Entsorgungsrohr
manuell
E4

Abmessungen

Gewicht netto
Gewicht brutto
Durchmesser
Einbautiefe
Länge
Breite
Höhe
Verpackungsmaß Länge
Verpackungsmaß Breite
Verpackungsmaß Höhe

310 kg
315 kg
648 mm
665|1165 mm
1870 mm
1150 mm
2375 mm
3000 mm
2900 mm
1240 mm

Behälter/Grundkörper

Abstand Rohrsohle Auslauf zu Behälterboden	1685 mm
Abstand Rohrsohle Zulauf zu Behälterboden	1755 mm
Auslauf Nennweite (DN)	150
Zulauf Nennweite (DA)	160 mm
Zulauf Nennweite (DN)	150
Anschluss Zu-/Auslaufstutzen	PE-HD-Rohre nach DIN 19537, PVC-KG-Rohre nach DIN 19534, PP oder AS
Lichte Weite Einstieg (LW)	600 mm

Abdeckungsmerkmale

Abdeckungsart	Abdeckplatte
Abdeckung Material	Grauguss
Abdeckung Farbe	schwarz
Verriegelung	Lock & Lift
Belastungsklasse	B 125 (EN 124)
Dichtheit	geruchs- und tagwasserdicht

Abscheiderinhalt	850 l
Fettschichtdicke max.	325 mm
Gesamtvolumen	1700 l
Schlammfanginhalt	850 l
Speichermenge an Fett	340 l