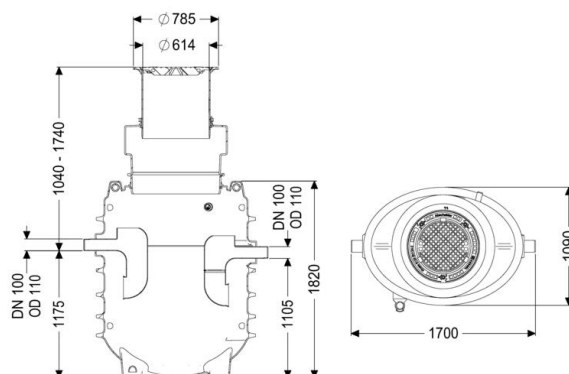


Datenblatt

Fettabscheider EasyClean ground NS 4, Direct, 1040-1740 mm, A/B, rechts



Artikelinformationen

Artikelnummer: 95040-170B-DR

GTIN: 4026092100813

Preisgruppe: 60

Produktvorteile

- geruchsarme und saubere Entsorgung
- definierte Entsorgungsstelle
- vollständige Entleerung des Abscheiders

Beschreibung

Der Abscheider für fetthaltiges Abwasser ist für den Erdeinbau geeignet und verzichtet auf metallische Bauteile im Behälter. Der Sammelbehälter aus dauerhaft beständigem Kunststoff (PE) ist mit einem integrierten Schlammfang ausgestattet und besitzt ein abgerundetes Bodenteil für eine schnelle und saubere Entsorgung. Der Zugang für Reinigungs- und Wartungsarbeiten ist über eine Revisionsöffnung möglich. Für die manuelle Entsorgung ist ein Direktentsorgungsstutzen vorhanden. Bei Belastungsklasse D ist bauseits eine Lastverteilungsplatte zu verbauen. Die Bewehrungspläne sind Bestandteil der EBA und bei KESSEL erhältlich. Der Behälter verfügt über eine Grundwasserbeständigkeit bis Geländeoberkante (GOK). Gewährleistung auf den Werkstoff PE 20 Jahre.

Allgemeine Merkmale

Material
Einbausituation
Auslieferungszustand
Dichtheit

PE
Einbau ins Erdreich
installationsfertig (Verbindungssteile sind bauseits anzuschließen)
geruchs- und tagwasserdicht

Ausführung

Hinweis Einbau
Fließrichtung
Entsorgungsvariante
Nenngröße (NS)
Entsorgungseinrichtung
Entsorgungsart
Tragfähigkeit (DIN 19901)

Erdeinbau frostfreie Tiefe 1700 mm
rechts
Direct
4
Entsorgungsrohr
manuell
E4

Abmessungen

Gewicht netto 260 kg
Gewicht brutto 260 kg
Durchmesser 648 mm
Einbautiefe 1040|1740 mm
Länge 1700 mm
Breite 1090 mm
Höhe 1820 mm
Verpackungsmaß Länge 1300 mm
Verpackungsmaß Breite 2200 mm
Verpackungsmaß Höhe 1970 mm

Behälter/Grundkörper

Abstand Rohrsohle Auslauf zu Behälterboden	1105 mm
Abstand Rohrsohle Zulauf zu Behälterboden	1175 mm
Auslauf Nennweite (DN)	100
Zulauf Nennweite (DA)	110 mm
Zulauf Nennweite (DN)	100
Anschluss Zu-/Auslaufstutzen	PE-HD-Rohre nach DIN 19537, PVC-KG-Rohre nach DIN 19534, PP oder AS
Lichte Weite Einstieg (LW)	600 mm

Abdeckungsmerkmale

Abdeckungsart	Abdeckplatte
Abdeckung Material	Grauguss
Abdeckung Farbe	schwarz
Verriegelung	Lock & Lift
Belastungsklasse	B 125 (EN 124)
Dichtheit	geruchs- und tagwasserdicht

Abscheiderinhalt	515 l
Fettschichtdicke max.	165 mm
Gesamtvolumen	915 l
Schlammfanginhalt	400 l
Speichermenge an Fett	160 l