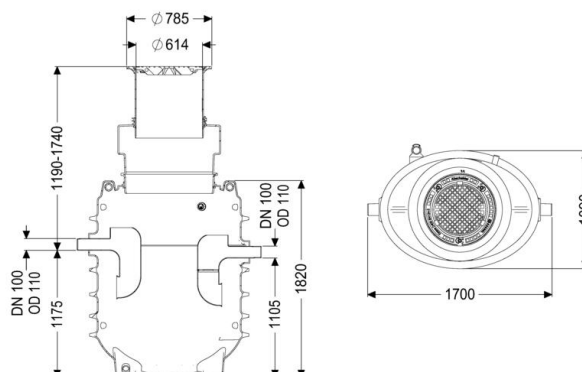


Datenblatt

## Fettabscheider EasyClean ground NS 3, Direct, 1190-1740 mm, D, links



### Artikelinformationen

Artikelnummer: 95030-170D-DL

GTIN: 4026092101209

Preisgruppe: 60

### Produktvorteile

- geruchsarme und saubere Entsorgung
- definierte Entsorgungsstelle
- vollständige Entleerung des Abscheiders

### Beschreibung

Der Abscheider für fetthaltiges Abwasser ist für den Erdeinbau geeignet und verzichtet auf metallische Bauteile im Behälter. Der Sammelbehälter aus dauerhaft beständigem Kunststoff (PE) ist mit einem integrierten Schlammfang ausgestattet und besitzt ein abgerundetes Bodenteil für eine schnelle und saubere Entsorgung. Der Zugang für Reinigungs- und Wartungsarbeiten ist über eine Revisionsöffnung möglich. Für die manuelle Entsorgung ist ein Direktentsorgungsstutzen vorhanden. Bei Belastungsklasse D ist bauseits eine Lastverteilungsplatte zu verbauen. Die Bewehrungspläne sind Bestandteil der EBA und bei KESSEL erhältlich. Der Behälter verfügt über eine Grundwasserbeständigkeit bis Geländeoberkante (GOK). Gewährleistung auf den Werkstoff PE 20 Jahre.

### Allgemeine Merkmale

Material  
Einbausituation  
Auslieferungszustand  
Dichtheit

PE  
Einbau ins Erdreich  
installationsfertig (Verbindungssteile sind bauseits anzuschließen)  
geruchs- und tagwasserdicht

### Ausführung

Hinweis Einbau  
Fließrichtung  
Entsorgungsvariante  
Nenngröße (NS)  
Entsorgungseinrichtung  
Entsorgungsart  
Tragfähigkeit (DIN 19901)

Erdeinbau frostfreie Tiefe 1700 mm  
links  
Direct  
3  
Entsorgungsrohr  
manuell  
E4

### Abmessungen

Gewicht netto 260 kg  
Gewicht brutto 260 kg  
Durchmesser 648 mm  
Einbautiefe 1190|1740 mm  
Länge 1700 mm  
Breite 1090 mm  
Höhe 1820 mm  
Verpackungsmaß Länge 1300 mm  
Verpackungsmaß Breite 2200 mm  
Verpackungsmaß Höhe 1970 mm

### Behälter/Grundkörper

Abstand Rohrsohle Auslauf zu Behälterboden	1105 mm
Abstand Rohrsohle Zulauf zu Behälterboden	1175 mm
Auslauf Nennweite (DN)	100
Zulauf Nennweite (DA)	110 mm
Zulauf Nennweite (DN)	100
Anschluss Zu-/Auslaufstutzen	PE-HD-Rohre nach DIN 19537, PVC-KG-Rohre nach DIN 19534, PP oder AS
Lichte Weite Einstieg (LW)	600 mm

### Abdeckungsmerkmale

Abdeckungsart	Abdeckplatte
Abdeckung Material	Grauguss
Abdeckung Farbe	schwarz
Verriegelung	Lock & Lift
Belastungsklasse	D 400 (EN 124)
Dichtheit	geruchs- und tagwasserdicht

Abscheiderinhalt	615 l
Fettschichtdicke max.	125 mm
Gesamtvolumen	915 l
Schlammfanginhalt	300 l
Speichermenge an Fett	120 l