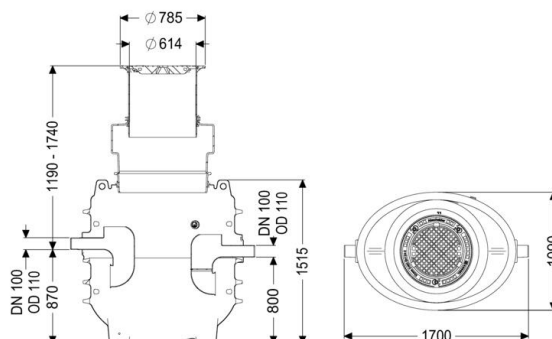


Datenblatt

Fettabscheider EasyClean ground NS 2, Standard, 1190-1740 mm, Klasse D



Artikelinformationen

Artikelnummer: 95020-170D

GTIN: 4026092100554

Preisgruppe: 60

Produktvorteile

- Teleskopisches Aufsatzstück mit geruchsdichten Abdeckplatten in verschiedenen Lastklassen
- Grundwasserbeständig
- Wartungsarmer Betrieb

Beschreibung

Der Abscheider für fetthaltiges Abwasser ist für den Erdeinbau geeignet und verzichtet auf metallische Bauteile im Behälter. Der Sammelbehälter aus dauerhaft beständigem Kunststoff (PE) ist mit einem integrierten Schlammfang ausgestattet und besitzt ein abgerundetes Bodenteil für eine schnelle und saubere Entsorgung. Der Zugang für Reinigungs- und Wartungsarbeiten ist über eine Revisionsöffnung möglich.

Die manuelle Entsorgung erfolgt bei geöffnetem Behälter.

Bei Belastungsklasse D ist bauseits eine Lastverteilungsplatte zu verbauen. Die Bewehrungspläne sind Bestandteil der EBA und bei KESSEL erhältlich.

Der Behälter verfügt über eine Grundwasserbeständigkeit bis Geländeoberkante (GOK).

Gewährleistung auf den Werkstoff PE 20 Jahre.

Allgemeine Merkmale

Material	PE
Einbausituation	Einbau ins Erdreich
Auslieferungszustand	installationsfertig (Verbindungssteile sind bauseits anzuschließen)
Dichtheit	geruchs- und tagwasserdicht

Ausführung

Hinweis Einbau	Erdeinbau frostfreie Tiefe 1700 mm
Entsorgungsvariante	Standard
Schredder-Mix-System	nein
Schauglas	nein
Nenngröße (NS)	2
SonicControl	nein
Füllrichtung nach DIN 1988	nein
Entsorgungsart	manuell mit Saugschlauch
Tragfähigkeit (DIN 19901)	E4

Abmessungen

Gewicht netto	240 kg
Gewicht brutto	240 kg
Einbautiefe	1190 1740 mm
Art der Höhenverstellbarkeit	teleskopisches Aufsatzstück, 5 Grad neigbar
Länge	1700 mm
Breite	1090 mm
Höhe	1515 mm
Verpackungsmaß Länge	1300 mm
Verpackungsmaß Breite	2200 mm
Verpackungsmaß Höhe	1665 mm

Behälter/Grundkörper

Abstand Rohrsohle Auslauf zu Behälterboden	800 mm
Abstand Rohrsohle Zulauf zu Behälterboden	870 mm
Auslauf Nennweite (DA)	110 mm
Auslauf Nennweite (DN)	100
Zulauf Nennweite (DA)	110 mm
Zulauf Nennweite (DN)	100
Anschluss Zu-/Auslaufstutzen	PE-HD-Rohre nach DIN 19537, PVC-KG-Rohre nach DIN 19534, PP oder AS
Lichte Weite Einstieg (LW)	600 mm

Abdeckungsmerkmale

Abdeckungsart	Abdeckplatte
Abdeckung Material	Grauguss
Abdeckung Farbe	schwarz
Verriegelung	Lock & Lift
Belastungsklasse	D 400 (EN 124)
Dichtheit	geruchs- und tagwasserdicht

Steuerung

Schaltgerät	nein
-------------	------

Abscheiderinhalt	450 l
Fettschichtdicke max.	84 mm
Gesamtvolumen	650 l
Schlammfanginhalt	200 l
Speichermenge an Fett	80 l