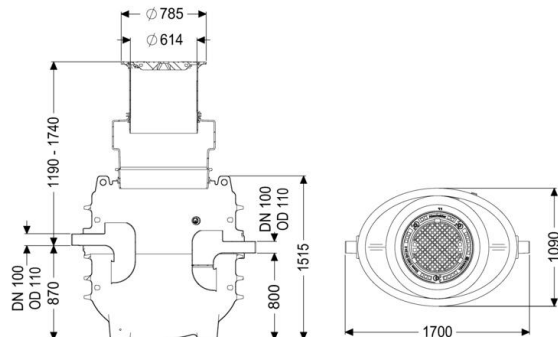


Datenblatt

Fettabscheider EasyClean ground NS 1, Standard, 1190-1740 mm, Klasse D



Artikelinformationen

Artikelnummer: 95010-170D

GTIN: 4026092100547

Preisgruppe: 60

Produktvorteile

- Teleskopisches Aufsatzstück mit geruchsdichten Abdeckplatten in verschiedenen Lastklassen
- Grundwasserbeständig
- Wartungsarmer Betrieb

Beschreibung

Der Abscheider für fetthaltiges Abwasser ist für den Erdeinbau geeignet und verzichtet auf metallische Bauteile im Behälter. Der Sammelbehälter aus dauerhaft beständigem Kunststoff (PE) ist mit einem integrierten Schlammfang ausgestattet und besitzt ein abgerundetes Bodenteil für eine schnelle und saubere Entsorgung. Der Zugang für Reinigungs- und Wartungsarbeiten ist über eine Revisionsöffnung möglich.

Die manuelle Entsorgung erfolgt bei geöffnetem Behälter.

Bei Belastungsklasse D ist bauseits eine Lastverteilungsplatte zu verbauen. Die Bewehrungspläne sind Bestandteil der EBA und bei KESSEL erhältlich.

Der Behälter verfügt über eine Grundwasserbeständigkeit bis Geländeoberkante (GOK).

Gewährleistung auf den Werkstoff PE 20 Jahre.

Allgemeine Merkmale

Material

PE

Einbausituation

Einbau ins Erdreich

Auslieferungszustand

installationsfertig (Verbindungsstücke sind bauseits anzuschließen)

Dichtheit

geruchs- und tagwasserdicht

Ausführung

Hinweis Einbau

Erdeinbau frostfreie Tiefe 1700 mm

Entsorgungsvariante

Standard

Schredder-Mix-System

nein

Schauglas

nein

Nenngröße (NS)

1

SonicControl

nein

Füllrichtung nach DIN 1988

nein

Entsorgungsart

manuell mit Saugschlauch

Tragfähigkeit (DIN 19901)

E4

Abmessungen

Gewicht netto

240 kg

Gewicht brutto

240 kg

Einbautiefe

1190|1740 mm

Art der Höhenverstellbarkeit

teleskopisches Aufsatzstück, 5 Grad neigbar

Länge

1700 mm

Breite

1090 mm

Höhe

1515 mm

Verpackungsmaß Länge

1300 mm

Verpackungsmaß Breite

2200 mm

Verpackungsmaß Höhe

1665 mm

Behälter/Grundkörper

Abstand Rohrsohle Auslauf zu Behälterboden	800 mm
Abstand Rohrsohle Zulauf zu Behälterboden	870 mm
Auslauf Nennweite (DA)	110 mm
Auslauf Nennweite (DN)	100
Zulauf Nennweite (DA)	110 mm
Zulauf Nennweite (DN)	100
Anschluss Zu-/Auslaufstutzen	PE-HD-Rohre nach DIN 19537, PVC-KG-Rohre nach DIN 19534, PP oder AS
Lichte Weite Einstieg (LW)	600 mm

Abdeckungsmerkmale

Abdeckungsart	Abdeckplatte
Abdeckung Material	Grauguss
Abdeckung Farbe	schwarz
Verriegelung	Lock & Lift
Belastungsklasse	D 400 (EN 124)
Dichtheit	geruchs- und tagwasserdicht

Steuerung

Schaltgerät	nein
-------------	------

Abscheiderinhalt	550 l
Fettschichtdicke max.	42 mm
Gesamtvolumen	650 l
Schlammfanginhalt	100 l
Speichermenge an Fett	40 l