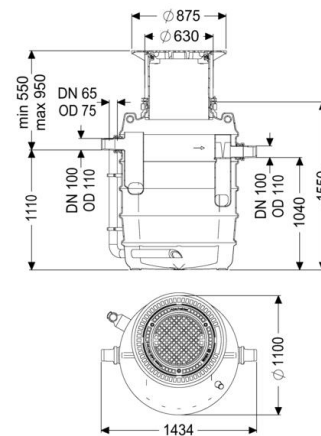


Datenblatt

## Fettabscheider EasyClean ground NS 4, Direct, 550-950 mm, D, links



### Artikelinformationen

Artikelnummer: 93004.80D-DL

GTIN: 4026092094877

Preisgruppe: 60

### Produktvorteile

- geruchsarme und saubere Entsorgung
- definierte Entsorgungsstelle
- vollständige Entleerung des Abscheiders

### Beschreibung

Der Abscheider für fetthaltiges Abwasser ist für den Erdeinbau geeignet und verzichtet auf metallische Bauteile im Behälter. Der Sammelbehälter aus dauerhaft beständigem Kunststoff (PE) ist mit einem integrierten Schlammfang ausgestattet und besitzt ein abgerundetes Bodenteil für eine schnelle und saubere Entsorgung. Der Zugang für Reinigungs- und Wartungsarbeiten ist über eine oder mehrere Revisionsöffnungen möglich. Für die manuelle Entsorgung ist ein Direktentsorgungsstutzen vorhanden. Bei Belastungsklasse D ist bauseits eine Lastverteilungsplatte zu verbauen. Die Bewehrungspläne sind bei KESSEL erhältlich. Gewährleistung auf den Werkstoff PE 20 Jahre.

### Allgemeine Merkmale

Material  
Einbausituation  
Auslieferungszustand  
Dichtheit

PE  
Einbau ins Erdreich  
installationsfertig (Verbindungssteile sind bauseits anzuschließen)  
geruchs- und tagwasserdicht

### Ausführung

Hinweis Einbau  
Fließrichtung  
Entsorgungsvariante  
Nenngröße (NS)  
Entsorgungseinrichtung  
Entsorgungsart  
Tragfähigkeit (DIN 19901)

Erdeinbau frostfreie Tiefe 800 mm  
links  
Direct  
4  
Entsorgungsrohr  
manuell  
E4

### Abmessungen

Gewicht netto  
Gewicht brutto  
Grundwasserbeständigkeit ab Unterkante Bodenteil  
Durchmesser  
Einbautiefe  
Länge  
Breite  
Verpackungsmaß Länge  
Verpackungsmaß Breite  
Verpackungsmaß Höhe

130 kg  
137 kg  
500 mm  
648 mm  
550|900 mm  
1380 mm  
1106 mm  
900 mm  
900 mm  
2365 mm

#### Behälter/Grundkörper

Abstand Rohrsohle Auslauf zu Behälterboden	1040 mm
Abstand Rohrsohle Zulauf zu Behälterboden	1110 mm
Auslauf Nennweite (DN)	100
Zulauf Nennweite (DN)	100
Anschluss Zu-/Auslaufstutzen	PE-HD-Rohre nach DIN 19537, PVC-KG-Rohre nach DIN 19534, PP oder AS
Lichte Weite Einstieg (LW)	600 mm

#### Abdeckungsmerkmale

Abdeckungsart	Abdeckplatte
Abdeckung Material	Grauguss
Abdeckung Farbe	schwarz
Belastungsklasse	D 400 (EN 124)
Dichtheit	geruchs- und tagwasserdicht

Abscheiderinhalt	370 l
Schlammfanginhalt	400 l
Speichermenge an Fett	160 l
Speichermenge an Leichtflüssigkeit	160 l