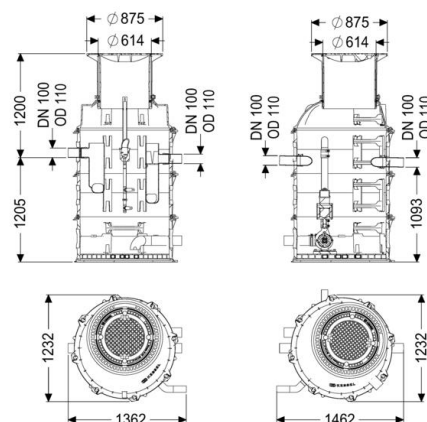


Datenblatt

## Fettabscheider EasyClean ground NS 2, Auto Mix & Pump, 1260-1700 mm, A/B



### Artikelinformationen

Artikelnummer: 93002/170B-PVS-TS

GTIN

Preisgruppe: 60

### Produktvorteile

- Programmgesteuerte Entsorgungs- und Spüleinrichtung
- Individualisierung über Schaltgerät möglich
- Saubere und geruchslose Entsorgung und Reinigung

### Beschreibung

Der Abscheider für fetthaltiges Abwasser zum Einbau ins Erdreich besteht aus einem Fettabscheider sowie einem Technischacht. Die zweiteilige Anlage aus dauerhaft beständigem Kunststoff (PE) ist mit einem integrierten Schlammfang sowie einer integrierten Probenahmeeinrichtung ausgestattet. Der Zugang für Reinigungs- und Wartungsarbeiten ist über Revisionsöffnungen möglich mit Aufsatzstücken aus Kunststoff zum stufenlosen Höhen- und Niveauausgleich. Das innovative Schredder-Mix-System mit integriertem Zerkacker übernimmt die Homogenisierung und Umwälzung des Behälterinhaltes. Die Reinigung und geruchsneutrale Entsorgung erfolgt dabei über eine außenliegende, überflutbare Pumpe, die in einem separaten Technischacht verbaut ist und mit einem Absperrschieber vom Behälter getrennt werden kann. Der vollautomatische Programmablauf wird durch ein anwenderfreundliches Schaltgerät mit mehrzeiliger Displayanzeige gesteuert, das über einen potentielfreien Kontakt in die Gebäudeleittechnik eingebunden werden kann. Das Schaltgerät mit einer Kabellänge von 10 m ist werkseitig im Technischacht verbaut. Über eine Fernbedienung kann die Reinigung und Entsorgung von einer entfernten Stelle aus gestartet werden. Durch das individualisierbare Reinigungsprogramm mit Schnellwahlfunktion kann die Reinigung bedarfsgerecht an die örtlichen Gegebenheiten angepasst werden. Mithilfe einer vollautomatisierten Spülung der Trinkwasserleitungen kann die Einhaltung der Trinkwasser-Hygiene-Verordnung gewährleistet werden. Die Fülleinrichtung und Magnetventile müssen bauseitig in einem trockenen Raum installiert werden. Die Verbindungen zwischen Fettabscheider und Technischacht sowie die Leerrohre und Verbindungen sind bauseitig zu erstellen. (siehe Verbindungs- und Anschlussset 917421). Bei Belastungsklasse D ist bauseitig eine Lastverteilungsplatte zu verbauen. Die Bewehrungspläne sind bei KESSEL erhältlich. Gewährleistung auf den Werkstoff PE 20 Jahre.

### Allgemeine Merkmale

Norm

EN 1825: 2004

Einbausituation

Einbau ins Erdreich

Dichtheit

geruchs- und tagwasserdicht

### Ausführung

Hinweis Einbau

Erdeinbau frostfreie Tiefe 1700 mm

Absperrereinrichtung

ja

Entsorgungsvariante

Auto Mix & Pump

Schredder-Mix-System

ja

Schauglas

nein

Nenngröße (NS)

2

SonicControl

nein

Entsorgungseinrichtung

Entsorgungspumpe

Fülleinrichtung nach DIN 1988

ja

Entsorgungsart

automatisches Entsorgungs- und Reinigungssystem

Wasserversorgung

2 Magnetventile 1"

Probenahmeeinrichtung

Typ NBG

Tragfähigkeit (DIN 19901)

E2

### Abmessungen

Gewicht netto	490 kg
Gewicht brutto	510 kg
Grundwasserbeständigkeit ab Unterkante Bodenteil	3000 mm
Durchmesser	648 mm
Länge max.	2790 mm
Einbautiefe	1260 1700 mm
Einbringmaß Länge	1425 mm
Einbringmaß Breite	1235 mm
Verpackungsmaß Länge	3812 mm
Verpackungsmaß Breite	1287 mm
Verpackungsmaß Höhe	2668 mm

### Behälter/Grundkörper

Abstand Rohrsohle Auslauf zu Behälterboden	845 mm
Abstand Rohrsohle Zulauf zu Behälterboden	955 mm
Auslauf Nennweite (DA)	110 mm
Auslauf Nennweite (DN)	100
Zulauf Nennweite (DA)	110 mm
Zulauf Nennweite (DN)	100
Anschluss Zu-/Auslaufstutzen	PE-HD-Rohre nach DIN 19537, PVC-KG-Rohre nach DIN 19534, PP oder AS
Lichte Weite Behälter (LW)	1000 mm
Lichte Weite Einstieg (LW)	600 mm

### Abdeckungsmerkmale

Abdeckungsart	Abdeckplatte
Abdeckung Material	Grauguss
Abdeckung Farbe	schwarz
Verriegelung	unverriegelt
Belastungsklasse	B 125 (EN 124)
Dichtheit	geruchs- und tagwasserdicht

### Fördereinrichtung

Pumpe	SPF 300 IP68
Anzahl Pumpen	1
Gewicht Pumpe	44 kg
Anschlussstyp	Direktanschluss
Schutzklasse	I
Isolationsklasse	F
Schutzart Pumpe	IP 68
Temperaturüberwachung	integriert
Förderguttemperatur (dauerhaft) max.	40 °C
Förderleistung max.	60 m³/h
Förderhöhe max.	17 m
Drehzahl	2850 U/min
Leistung P1	3,6 kW
Leistung P2	3 kW
Betriebsart	S2 - 30 Min.
Typ Anschlussleitung Pumpe	H07RN-F 7G 1,5 mm²
Lauftrad Typ	Radiallauftrad mit Zerhacker
Länge Netzanschlussleitung Pumpe	5 m
Nennstrom	6,2 A

### Steuerung

Schaltgerät	ja
Motorschutz Schalter	ja
Erforderliche Absicherung (RCD)	30 mA
Schutzart Schaltgerät	IP 54
Netzfrequenz	50 Hz
Betriebsspannung	400 V
Anschlussstyp	Direktanschluss
Potentialfreier Kontakt	ja
GSM-Schnittstelle	nein
USB-Schnittstelle	ja
Logbuchfunktion	ja
Mehrzeilige Displayanzeige	ja
Batteriepufferung	nein
Selbstdiagnosesystem (SDS)	ja
Erforderliche Absicherung Schaltgerät	Absicherung über Schaltgerät 400 V
Nennstrom	
Abscheiderinhalt	370 l
Gesamtvolumen	570 l
Schlammfanginhalt	200 l
Speichermenge an Fett	120 l