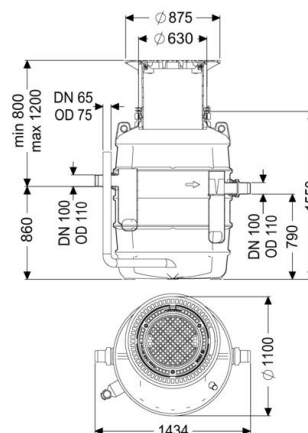


Datenblatt

Fettabscheider EasyClean ground NS 2, Direct, 800-1200 mm, D, rechts



Artikelinformationen

Artikelnummer: 93002.120D-DR

GTIN: 4026092095089

Preisgruppe: 60

Produktvorteile

- geruchsarme und saubere Entsorgung
- definierte Entsorgungsstelle
- vollständige Entleerung des Abscheiders

Beschreibung

Der Abscheider für fetthaltiges Abwasser ist für den Erdeinbau geeignet und verzichtet auf metallische Bauteile im Behälter. Der Sammelbehälter aus dauerhaft beständigem Kunststoff (PE) ist mit einem integrierten Schlammfang ausgestattet und besitzt ein abgerundetes Bodenteil für eine schnelle und saubere Entsorgung. Der Zugang für Reinigungs- und Wartungsarbeiten ist über eine oder mehrere Revisionsöffnungen möglich. Für die manuelle Entsorgung ist ein Direktentsorgungsstutzen vorhanden. Bei Belastungsklasse D ist bauseits eine Lastverteilungsplatte zu verbauen. Die Bewehrungspläne sind bei KESSEL erhältlich. Gewährleistung auf den Werkstoff PE 20 Jahre.

Allgemeine Merkmale

Material
Einbausituation
Auslieferungszustand
Dichtheit

PE
Einbau ins Erdreich
installationsfertig (Verbindungssteile sind bauseits anzuschließen)
geruchs- und tagwasserdicht

Ausführung

Hinweis Einbau
Fließrichtung
Entsorgungsvariante
Nenngröße (NS)
Entsorgungseinrichtung
Entsorgungsart
Tragfähigkeit (DIN 19901)

Erdeinbau frostfreie Tiefe 1200 mm
rechts
Direct
2
Entsorgungsrohr
manuell
E4

Abmessungen

Gewicht netto
Gewicht brutto
Grundwasserbeständigkeit ab Unterkante Bodenteil
Durchmesser
Einbautiefe
Länge
Breite
Verpackungsmaß Länge
Verpackungsmaß Breite
Verpackungsmaß Höhe

120 kg
127 kg
500 mm
648 mm
800|1200 mm
1380 mm
1106 mm
900 mm
900 mm
2378 mm

Behälter/Grundkörper

Abstand Rohrsohle Auslauf zu Behälterboden	790 mm
Abstand Rohrsohle Zulauf zu Behälterboden	860 mm
Auslauf Nennweite (DN)	100
Zulauf Nennweite (DN)	100
Anschluss Zu-/Auslaufstutzen	PE-HD-Rohre nach DIN 19537, PVC-KG-Rohre nach DIN 19534, PP oder AS
Lichte Weite Einstieg (LW)	600 mm

Abdeckungsmerkmale

Abdeckungsart	Abdeckplatte
Abdeckung Material	Grauguss
Abdeckung Farbe	schwarz
Belastungsklasse	D 400 (EN 124)
Dichtheit	geruchs- und tagwasserdicht

Abscheiderinhalt	370 l
Schlammfanginhalt	200 l
Speichermenge an Fett	120 l
Speichermenge an Leichtflüssigkeit	120 l