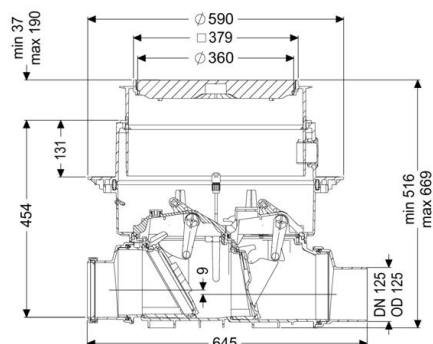


Datenblatt

Rückstauautomat Staufix FKA DN 125, Bodenplatte, schwarz



Artikelinformationen

Artikelnummer: 84125S
GTIN: 4026092046388
Preisgruppe: 30

Produktvorteile

- Sicheres, motorisches Verschlussystem mit optischer Sonde
- Schnelle, einfache und werkzeuglose Wartung
- Als Komplettsset oder Modulset erhältlich

Beschreibung

Der Premium-Rückstauautomat für fäkalienhaltiges und fäkalienfreies Abwasser ist mit einem motorischen Verschlussystem ausgestattet, welches bei Rückstau automatisch geschlossen wird. Ein zweites Verschlussystem dient als handverriegelbarer Notverschluss. Die Steuerung erfolgt durch ein anwenderfreundliches Schaltgerät, das optional über einen potentialfreien Kontakt in die Gebäudeleittechnik eingebunden werden oder Alarm- und Sammelstörmeldungen über eine GSM-Schnittstelle ausgeben kann. Durch das modulare KESSEL-Baukastensystem können bestehende Anlagen problemlos zur Rückstaupumpanlage Pumpfix F umgerüstet werden.

Allgemeine Merkmale

Farbe	schwarz
Norm	EN 13564
Nennweite (DN)	125
Außendurchmesser (DA)	125 mm
Abwasserart	fäkalienhaltig
Einbausituation	Einbau in die Bodenplatte
Auslieferungszustand	vormontiert zur bauseitigen Endmontage (Sensorik ist bauseits zu montieren sowie Schaltgerät ist anzuschließen)
Rückstauschutz	Typ 3
Motor Typ	KSM 140
Schutzart Motor	IP 68 (3m/48h)
Kabellänge	5 m
Dichtheit	tagwasserdicht

Ausführung

Notverschluss	ja
Schutzart Sonde	IP 68 (3m/48h)
Motorische Rückstauklappen	1
Mechanische Rückstauklappen	1

Abmessungen

Gewicht netto	16,5 kg
Gewicht brutto	21,37 kg
Grundwasserbeständigkeit ab Unterkante Bodenteil	3000 mm
Aussparungsmaß Breite	750 mm
Aussparungsmaß Länge	750 mm
Gefällesprung	9 mm
Einbautiefe	516 669 mm
Art der Höhenverstellbarkeit	teleskopisches Aufsatzstück
Länge	645 mm
Breite	590 mm
Verpackungsmaß Länge	785 mm
Verpackungsmaß Breite	615 mm
Verpackungsmaß Höhe	550 mm

Behälter/Grundkörper

Stutzen Ausführung	inklusive Spitzende und Muffe
--------------------	-------------------------------

Abdeckungsmerkmale

Abdeckungsart	Abdeckplatte
Abdeckung Material	Kunststoff
Abdeckung Farbe	schwarz
Abdeckung Breite	366 mm
Abdeckung Länge	366 mm
Verriegelung	Lock & Lift
Belastungsklasse	L 15 (EN 1253-1)
Dichtheit	tagwasserdicht

Steuerung

Schaltgerät	Comfort
Alarmgeber	optischer Sonde
Instrument Niveauerfassung	optische Sonde
Art Niveauerfassung	optisch
Schutzart Schaltgerät	IP 54
Netzfrequenz	50 Hz
Betriebsspannung	230 V
Länge Netzanschlussleitung Schaltgerät	1,4 m
Potentialfreier Kontakt	optional
GSM-Schnittstelle	ja
USB-Schnittstelle	ja
Logbuchfunktion	ja
Mehrzeilige Displayanzeige	ja
Batteriepufferung	ja
Selbstdiagnosesystem (SDS)	ja
Anschluss an GLT, GA	ja