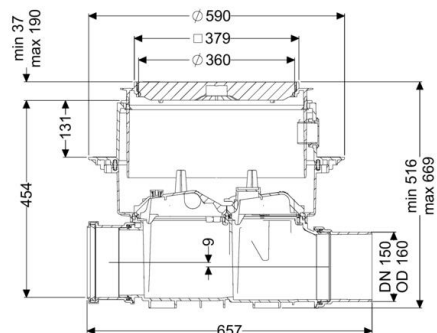


Datenblatt

Reinigungsrohr Controlfix DN 150, Bodenplatte, schwarz



Artikelinformationen

Artikelnummer: 80150S
 GTIN: 4026092004098
 Preisgruppe: 30

Produktvorteile

- Einfaches Umrüsten zu Staufix SWA, Staufix FKA oder Pumpfix F
- Als Komplettsset oder Modulset erhältlich
- Schneller werkzeugloser Zugang für die Reinigung

Beschreibung

Das Premium-Reinigungsrohr für fäkalienhaltiges und fäkalienfreies Abwasser ermöglicht einen komfortablen Zugang zu Abwasserleitungen für Revisions- und Wartungsarbeiten. Durch das modulare KESSEL-Baukastensystem können bestehende Anlagen problemlos zum Premium-Rückstauverschluss Staufix SWA, Staufix FKA oder zur Rückstauumpfanlage Pumpfix F umgerüstet werden.

Allgemeine Merkmale

Farbe	schwarz
Nennweite (DN)	150
Außendurchmesser (DA)	160 mm
Abwasserart	fäkalienhaltig und fäkalienfrei
Einbausituation	Einbau in die Bodenplatte
Auslieferungszustand	installationsfertig (Verbindungssteile sind bauseits anzuschließen)
Dichtheit	tagwasserdicht

Abmessungen

Gewicht netto	14 kg
Gewicht brutto	17,32 kg
Grundwasserbeständigkeit ab Unterkante Bodenteil	3000 mm
Aussparungsmaß Breite	750 mm
Aussparungsmaß Länge	750 mm
Gefällesprung	9 mm
Einbautiefe	516 669 mm
Art der Höhenverstellbarkeit	teleskopisches Aufsatzstück
Länge	486 mm
Breite	590 mm
Verpackungsmaß Länge	785 mm
Verpackungsmaß Breite	615 mm
Verpackungsmaß Höhe	550 mm

Behälter/Grundkörper

Stutzen Ausführung	inklusive Spitzende und Muffe
--------------------	-------------------------------

Abdeckungsmerkmale

Abdeckungsart

Abdeckung Material

Abdeckung Farbe

Abdeckung Breite

Abdeckung Länge

Verriegelung

Belastungsklasse

Dichtheit

Abdeckplatte

Kunststoff

schwarz

366 mm

366 mm

Lock & Lift

L 15 (EN 1253-1)

tagwasserdicht