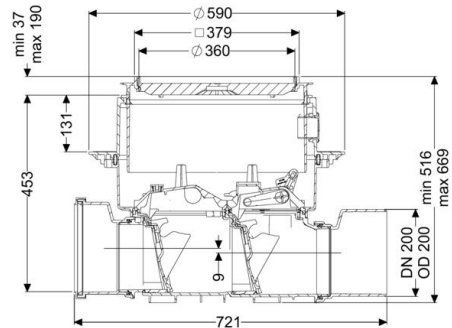


Datenblatt

## Rückstauverschluss Staufix SWA DN 200, Bodenplatte, befliesbar



### Artikelinformationen

Artikelnummer: 73200.10X  
 GTIN: 4026092073544  
 Preisgruppe: 30

### Produktvorteile

- Einfaches Umrüsten zu Staufix FKA oder Pumpfix F
- Schnelle, einfache und werkzeuglose Wartung
- Als Komplettsset oder Modulset erhältlich

### Beschreibung

Der Premium-Rückstauverschluss für fäkalienfreies Abwasser ist mit zwei mechanischen Klappen ausgestattet, die bei Rückstau selbsttätig schließen. Eine Klappe dient gleichzeitig als handverriegelbarer Notverschluss. Durch das modulare KESSEL-Baukastensystem können bestehende Anlagen problemlos zum Premium-Rückstauverschluss Staufix FKA oder zur Rückstauumpfanlage Pumpfix F umgerüstet werden.

### Allgemeine Merkmale

Farbe	schwarz
Norm	EN 13564
Nennweite (DN)	200
Außendurchmesser (DA)	200 mm
Hinweis Nennweite	Hydraulik entspricht DN 150
Abwasserart	fäkalienfrei
Einbausituation	Einbau in die Bodenplatte
Auslieferungszustand	installationsfertig (Verbindungssteile sind bauseits anzuschließen)
Rückstauschutz	Typ 2
Dichtheit	tagwasserdicht

### Ausführung

Notverschluss	ja
Mechanische Rückstauklappen	2

### Abmessungen

Gewicht netto	14 kg
Gewicht brutto	19,5 kg
Grundwasserbeständigkeit ab Unterkante Bodenteil	3000 mm
Aussparungsmaß Breite	750 mm
Aussparungsmaß Länge	750 mm
Gefällesprung	9 mm
Einbautiefe	516 669 mm
Art der Höhenverstellbarkeit	teleskopisches Aufsatzstück
Länge	720 mm
Breite	590 mm
Verpackungsmaß Länge	720,5 mm
Verpackungsmaß Breite	590 mm
Verpackungsmaß Höhe	348 mm

### Behälter/Grundkörper

Stutzen Ausführung	inklusive Spitzende und Muffe
--------------------	-------------------------------

**Abdeckungsmerkmale**

Abdeckungsart

Abdeckung Material

Abdeckung Breite

Abdeckung Länge

Verriegelung

Belastungsklasse

Dichtheit

Bodenbelaghöhe max.

befliesbare Abdeckplatte

Kunststoff

366 mm

366 mm

Lock &amp; Lift

K 3 (EN 1253-1)

tagwasserdicht

16 mm