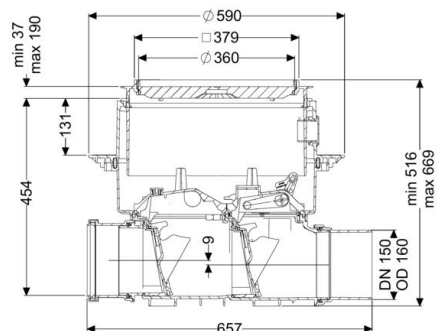


Datenblatt

## Rückstauverschluss Staufix SWA DN 150, Bodenplatte, befliedbar



### Artikelinformationen

Artikelnummer: 73150.10X

GTIN: 4026092003985

Preisgruppe: 30

### Produktvorteile

- Einfaches Umrüsten zu Staufix FKA oder Pumpfix F
- Schnelle, einfache und werkzeuglose Wartung
- Als Komplettsset oder Modulset erhältlich

### Beschreibung

Der Premium-Rückstauverschluss für fäkalienfreies Abwasser ist mit zwei mechanischen Klappen ausgestattet, die bei Rückstau selbsttätig schließen. Eine Klappe dient gleichzeitig als handverriegelbarer Notverschluss. Durch das modulare KESSEL-Baukastensystem können bestehende Anlagen problemlos zum Premium-Rückstauverschluss Staufix FKA oder zur Rückstauumpfanlage Pumpfix F umgerüstet werden.

### Allgemeine Merkmale

Farbe	schwarz
Norm	EN 13564
Nennweite (DN)	150
Außendurchmesser (DA)	160 mm
Abwasserart	fäkalienfrei
Einbausituation	Einbau in die Bodenplatte
Auslieferungszustand	installationsfertig (Verbindungssteile sind bauseits anzuschließen)
Rückstauschutz	Typ 2
Dichtheit	tagwasserdicht

### Ausführung

Notverschluss	ja
Mechanische Rückstauklappen	2

### Abmessungen

Gewicht netto	14 kg
Gewicht brutto	19,5 kg
Grundwasserbeständigkeit ab Unterkante Bodenteil	3000 mm
Aussparungsmaß Breite	750 mm
Aussparungsmaß Länge	750 mm
Gefällesprung	9 mm
Einbautiefe	516 669 mm
Art der Höhenverstellbarkeit	teleskopisches Aufsatzstück
Länge	656 mm
Breite	590 mm
Verpackungsmaß Länge	657,1 mm
Verpackungsmaß Breite	590 mm
Verpackungsmaß Höhe	348 mm

### Behälter/Grundkörper

Stutzen Ausführung	inklusive Spitzende und Muffe
--------------------	-------------------------------

**Abdeckungsmerkmale**

Abdeckungsart

Abdeckung Material

Abdeckung Breite

Abdeckung Länge

Verriegelung

Belastungsklasse

Dichtheit

Bodenbelaghöhe max.

befliesbare Abdeckplatte

Kunststoff

366 mm

366 mm

Lock &amp; Lift

K 3 (EN 1253-1)

tagwasserdicht

16 mm